

MÄERTERT-WAASSERBÉLLEG



Commune  
de MERTERT **Commune de Mertert**

## **PLAN D'AMENAGEMENT PARTICULIER - QUARTIER EXISTANT**

### **PARTIE ECRITE**

**MODIFICATION « BERGFELD, PATRIMOINE NATIONAL, PAP APPROUVE » - JANVIER 2023**

**ADAPTATION SUITE A L'AVIS DE LA CELLULE D'EVALUATION 19338/28C DU 09.01.2023**

**VERSION COORDONNEE**

**JANVIER 2023**

**zimplan s.à r.l.**

Urbanisme & Aménagement du Territoire



**Auftraggeber**

ADMINISTRATION COMMUNALE DE MERTERT

1-3, Grand Rue, L-6630 Wasserbillig

Tel. 74 00 16-1

[www.mertert.lu](http://www.mertert.lu)



**Auftragnehmer**

zimplan s.à r.l.

4, rue Albert Simon

L-5315 Contern

Tel. 26 390 - 1



info@zimplan.lu | [www.zimplan.lu](http://www.zimplan.lu)

**Projektnummer**

Betreuung	Name	Datum
Erstellt von	Céline LAMONICA, architecte Noémie KLOCKENBRING, urbaniste	Août 2022
Geprüft von	Ben BACKENDORF, M. Sc. Aménagement du territoire et Urbanisme	Mai 2018

**Modifikationen**

Index	Beschreibung	Datum
-	Modifications suite à l'avis de la Cellule d'Évaluation du 04.12.2018 (Réf. :18350/28C, PAG 28C/013/2018), ainsi que les observations et objections présentées lors de la phase de réclamations	27.02.2019
A	Modification ponctuelle « 9 rue Basse », approuvée par la Ministre de l'Intérieur en date du 22 juin 2021, réf. : 18877/28C, PAG 28C/015/2020	20.07.2021
B	Modification « erreurs matérielles »	14.06.2022
C	Modifications suite à l'avis de la Cellule d'Evaluation du 22.08.2022 (Réf. : 19444/28C)	30.08.2022
D	Modification « Bergfeld, patrimoine national, PAP approuvé » et adaptations suite à l'avis de la Cellule d'Evaluation du 09.01.2023 (Réf. :19338/28C)	24.01.2023

["P:\LP-SC\2021\20212364\\_ZP\\_ModPAG-PAPQE\\_Mertert\\_Bergfeld\\_patrimoine\\_PAP approuvés\C Documents\C2\\_PAP-QE\C24 dossier vote CC date\20212364\\_D\\_PAPQE\\_PE\\_Coordonnée\\_20230124.docx"](P:\LP-SC\2021\20212364_ZP_ModPAG-PAPQE_Mertert_Bergfeld_patrimoine_PAP approuvés\C Documents\C2_PAP-QE\C24 dossier vote CC date\20212364_D_PAPQE_PE_Coordonnée_20230124.docx)



## Tables des matières

<b>Chapitre I</b>	<b>Dispositions générales .....</b>	<b>7</b>
Art. 1	Réglementation .....	7
Art. 2	Composition du plan d'aménagement particulier « quartier existant » PAP QE .....	7
Art. 3	Protection existentielle et modifications substantielles des constructions et des exploitations existantes .....	7
Art. 4	Lotissement de terrains.....	8
Art. 5	Dérogations au présent PAP QE .....	8
<b>Chapitre II</b>	<b>Règles applicables aux zones d'habitations [HAB] et aux zones mixtes [MIX] .....</b>	<b>9</b>
Art. 6	Division des zones .....	9
Art. 7	Reconstruction de bâtisses.....	9
Art. 8	Logement intégré .....	9
Art. 9	Implantation des constructions et reculs sur les limites .....	9
Art. 10	Constructions jumelées ou en bande.....	10
Art. 11	Largeur des constructions principales.....	10
Art. 12	Construction en sous-sol .....	10
Art. 13	Aménagement des combles ou d'un étage en retrait au-dessus du dernier niveau plein.....	11
Art. 14	Toitures .....	12
Art. 15	Terrasses .....	15
Art. 16	Dépendances et garages .....	15
Art. 17	Constructions principales en deuxième position .....	17
Art. 18	Saillies fixes des constructions .....	17
Art. 19	Niveau du rez-de-chaussée des constructions principales.....	19
Art. 20	Stationnement.....	19
Art. 21	Constructions pour activités agricoles et artisanales - constructions principales et dépendances .....	19
Art. 22	Espaces libres des parcelles .....	20
Art. 23	Zone d'habitation 1 – [HAB-1].....	20
Art. 24	Zone d'habitation 2 – [HAB-2].....	21
Art. 25	Zone mixte urbaine A – [MIX-u A].....	22
Art. 26	Zone mixte urbaine B1 – [MIX-u B1] .....	24
Art. 27	Zone mixte urbaine B2 – [MIX-u B2] .....	26
Art. 28	Zone mixte villageoise – [MIX-v] Noyau de Mertert .....	27
Art. 29	Dérogations applicables pour les zones [HAB] et [MIX] .....	29
Art. 30	Tableau des prescriptions dimensionnelles .....	31
<b>Chapitre III</b>	<b>Règles applicables à la zone de bâtiments et d'équipements publics [BEP] .....</b>	<b>33</b>
Art. 31	Zone de bâtiments et d'équipements publics – [BEP].....	33
<b>Chapitre IV</b>	<b>Règles applicables aux autres zones .....</b>	<b>35</b>

Art. 32	Prescriptions dimensionnelles communes.....	35
Art. 33	Zones d'activités économiques et zones d'activités portuaires – [ECO] et [PORT].....	35
Art. 34	Zones de gares ferroviaires et routières – [GARE] .....	36
Art. 35	Zone spéciale – [SPEC].....	37
Art. 36	Zone de sports et loisirs – [REC] .....	39
Art. 37	Zone de jardins familiaux – [JAR] .....	39
<b>Chapitre V</b>	<b>Aspect extérieur des constructions.....</b>	<b>41</b>
Art. 38	Volumétrie et aspect extérieur .....	41
Art. 39	Superstructures des constructions.....	41
Art. 40	Matériaux et couleurs utilisés pour les constructions principales .....	42
Art. 41	Dérogations.....	43
<b>Chapitre VI</b>	<b>Protection des sites .....</b>	<b>44</b>
Art. 42	Travaux de déblai et de remblai.....	44
<b>Chapitre VII</b>	<b>Servitudes de type urbanistique .....</b>	<b>45</b>
Art. 43	Servitudes urbanistiques de type environnement construit.....	45
Art. 44	Servitude urbanistique de type environnement construit « Noyau de Mertert ».....	45
Art. 45	Servitude urbanistique de type environnement construit « Cité Cérabati » .....	54
Art. 46	Servitude urbanistique de type environnement construit « Val fleuri ».....	57
Art. 47	Servitude urbanistique de type environnement construit « Rue du Bocksberg » .....	59
Art. 48	Servitude urbanistique de type environnement construit « Rue Duchscher ».....	61
Art. 49	Servitudes de type urbanistique « PAP approuvés » .....	64
Art. 50	Servitude urbanistique de type « éléments construits et paysagers » .....	64
<b>Annexe I</b>	<b>Table des hauteurs à la corniche des constructions du Noyau de Mertert .....</b>	<b>71</b>
<b>Annexe II</b>	<b>Liste des constructions à conserver et de leurs éléments architecturaux.....</b>	<b>77</b>
<b>Annexe III</b>	<b>Terminologie .....</b>	<b>85</b>

## Chapitre I Dispositions générales

### Art. 1 Réglementation

Le plan d'aménagement particulier « quartier existant », par la suite dénommé PAP QE, est établi conformément à la loi modifiée du 19 juillet 2004 concernant l'aménagement communal et le développement urbain. Son contenu est arrêté par le règlement grand-ducal du 08 mars 2017 concernant le contenu du plan d'aménagement particulier « quartier existant » et du plan d'aménagement particulier « nouveau quartier » portant exécution du plan d'aménagement général d'une commune.

Les termes définis dans l'Annexe II : Terminologie du Règlement grand-ducal du 08 mars 2017 concernant le contenu du plan d'aménagement particulier « quartier existant » et du plan d'aménagement particulier « nouveau quartier » portant exécution du plan d'aménagement général d'une commune et dans l'Annexe II : Terminologie du degré d'utilisation du sol du Règlement grand-ducal du 08 mars 2017 concernant le contenu du plan d'aménagement général d'une commune, font foi. Les définitions de ces termes sont reprises à titre informatif dans la présente partie écrite et mis entre guillemets.

Dans l'ensemble de la partie écrite du PAP QE, seul le texte a valeur contraignante. Les figures y sont ajoutées à titre illustratif.

Le bourgmestre peut demander à toute personne qu'il juge utile pour vérifier la conformité des projets avec les textes réglementaires en vigueur dans sa sphère de compétence.

### Art. 2 Composition du plan d'aménagement particulier « quartier existant » PAP QE

Le PAP QE se constitue d'une partie écrite et d'une partie graphique. La partie graphique se compose d'un plan d'ensemble à l'échelle 1:7500, de 4 plans de localités à l'échelle 1:2500 et d'un zoom sur le Noyau de Mertert à l'échelle 1:500 sur base d'un fond de plan cadastral numérisé :

- 20200289-ZP\_MERT\_PAP-QE\_01\_plan\_d\_ensemble
- 20200289-ZP\_MERT\_PAP-QE\_02\_Wasserbillig\_01
- 20200289-ZP\_MERT\_PAP-QE\_03\_Wasserbillig\_02
- 20200289-ZP\_MERT\_PAP-QE\_04\_Mertert\_01
- 20200289-ZP\_MERT\_PAP-QE\_05\_Mertert\_02
- 20200289-ZP\_MERT\_PAP-QE\_06\_Zoom servitude Noyau de Mertert

### Art. 3 Protection existentielle et modifications substantielles des constructions et des exploitations existantes

Les constructions, aménagements, et affectations d'immeubles existants dûment autorisés, mais non conformes au présent règlement au moment de son entrée en vigueur du présent règlement bénéficient d'un droit acquis. Des travaux de transformation mineurs, de conservation et d'entretien sont autorisés. En cas de destruction involontaire suite à un incendie ou due à un cas de force majeure, la reconstruction de l'immeuble en raison des dimensions maximales dont elle faisait preuve avant l'évènement, est autorisé. Les mesures indispensables de solidité, salubrité, sécurité peuvent être autorisées. En cas d'assainissement énergétique, la couche isolante supplémentaire, de même que le nouveau parachèvement extérieur pourront, le cas échéant, déroger aux limites de surfaces constructibles.

Lors de modifications substantielles d'une construction ou de son affectation, ces modifications doivent être conformes, dans leur intégralité, aux prescriptions de la présente partie écrite, respectivement au Règlement sur les Bâtisses, les Voies publiques et les Sites de la Commune.

On entend par modification substantielle toute réalisation, transformation ou augmentation du volume brut, de plus de 20% de la construction existante, mais aussi tout changement du mode d'affectation ou démolition soumise à une autorisation.

#### **Art. 4 Lotissement de terrains**

En cas de lotissement de terrains, les nouvelles parcelles ainsi créées doivent avoir des formes régulières et des dimensions telles qu'il soit possible, en dehors des reculs imposés sur les limites, d'y construire une construction principale sur une base rectangulaire, conforme aux prescriptions de la zone concernée.

#### **Art. 5 Dérogations au présent PAP QE**

Une dérogation aux prescriptions du présent règlement pourrait être accordée par le Bourgmestre sous condition que les mesures proposées par le maître d'ouvrage garantissent une meilleure qualité architecturale et qu'elles n'augmentent en aucun cas la surface construite brute.

Dans le cas où les dispositions du présent règlement auraient pour effet d'engendrer une impossibilité de construire non souhaitée par le conseil communal, une dérogation pourrait être accordée par le Bourgmestre.



## Chapitre II Règles applicables aux zones d'habitations [HAB] et aux zones mixtes [MIX]

### Art. 6 Division des zones

Les zones d'habitations et les zones mixtes sont divisées en parties de zones selon le nombre de niveaux pleins et le nombre de logements permis par construction.

On distingue les zones suivantes :

- zone d'habitation 1 [HAB-1]
- zone d'habitation 2 [HAB-2]
- zone mixte urbaine A [MIX-u-A] – dénommée Centre de Wasserbillig
- zone mixte urbaine B [MIX-u-B]
- zone mixte villageoise [MIX-v] – dénommée Noyau de Mertert

Dans la partie graphique du PAP QE les différentes zones et parties de zones sont délimitées et marquées par des vignettes indiquant la zone, le nombre de niveaux pleins et le nombre de logements relatifs comme suit :

- HAB-1, HAB-2, ..., = type de zone
- I, II, III, ..., = nombre maximum / obligatoire de niveaux pleins
- 1L, 2L, ..., = nombre maximum de logements par parcelle

### Art. 7 Reconstruction de bâtisses

La reconstruction de bâtisses à démolir ayant existé avant la mise en vigueur du présent règlement peut se faire selon l'implantation de la construction existante à démolir sans effectuer de changement d'affectation. Dans ce cas, la nouvelle construction doit accuser la même implantation (reculs sur les limites, largeur et profondeur) que la bâtisse d'origine. Dans le cas contraire, la bâtisse doit avoir les dimensions prescrites par la zone.

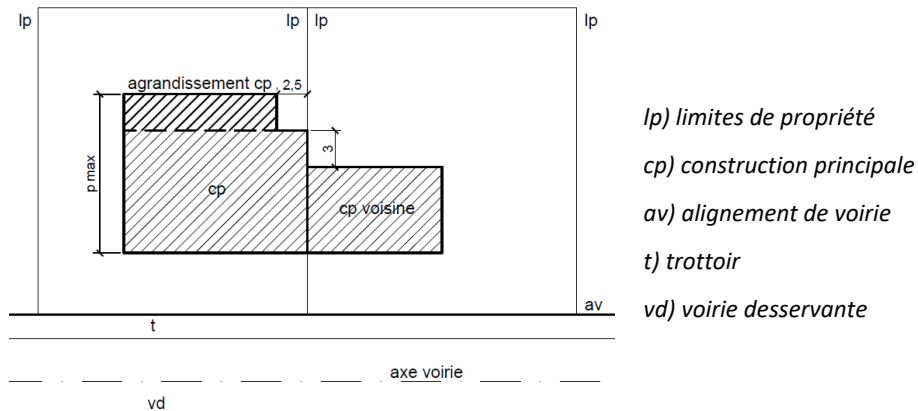
### Art. 8 Logement intégré

Au niveau des constructions principales de type unifamilial, la réalisation d'un logement intégré est autorisée.

### Art. 9 Implantation des constructions et reculs sur les limites

L'implantation des constructions sur la limite latérale de propriété est obligatoire si une construction existante sur le terrain attenant n'accuse pas de recul sur ladite limite.

En cas d'implantation d'une construction accolée à une construction existante, la partie dépassant l'alignement de façade de cette construction voisine existante, ne peut excéder 3,00 mètres. Au-delà de ces 3,00 mètres la construction doit accuser un recul de 2,50 mètres minimum.



**Figure 1 : Construction accolée à une construction existante**

Lorsque la façade d'une construction principale se présente obliquement par rapport à la limite latérale de la propriété, la distance entre le point le plus rapproché de la construction et la limite de propriété doit être de minimum 1,90 m (un mètre quatre-vingt-dix centimètres).

Lorsque la façade d'une construction principale se présente obliquement par rapport à la limite postérieure de la propriété, la distance entre le point le plus rapproché de la construction et la limite de propriété doit être de minimum 4,00 m (quatre mètres). Dans le cas des façades arrière composées de plusieurs volumes, le recul postérieur est à calculer en milieu de façade de chaque corps de bâtiment.

Pour les constructions érigées aux angles de deux rues, des conditions spéciales, telles que pans coupés, angles arrondis, retraits sur alignement, peuvent être imposées dans l'intérêt de la sécurité de la circulation. Ces prescriptions s'appliquent également pour les constructions érigées en sous-sol.

#### **Art. 10 Constructions jumelées ou en bande**

Un accès commun en copropriété peut être autorisé pour ces types de constructions.

Pour la détermination des marges de reculement, l'ensemble des constructions est pris en considération.

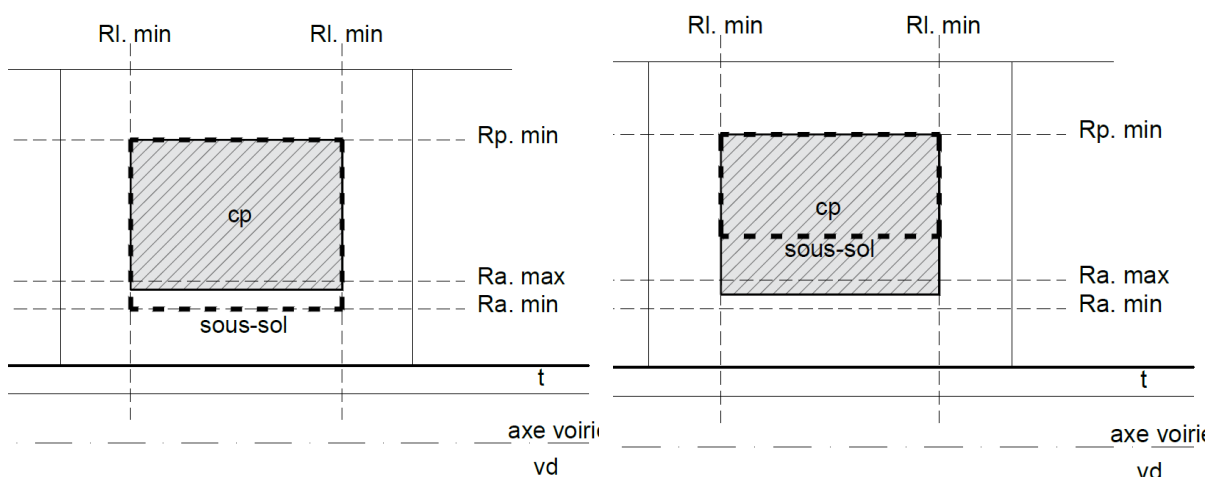
#### **Art. 11 Largeur des constructions principales**

Les maisons uni-, bi- et plurifamiliales doivent avoir une largeur maximale de 25,00 m (vingt-cinq mètres).

Les constructions principales non destinées à l'habitat doivent avoir une largeur maximale de 16,00 m.

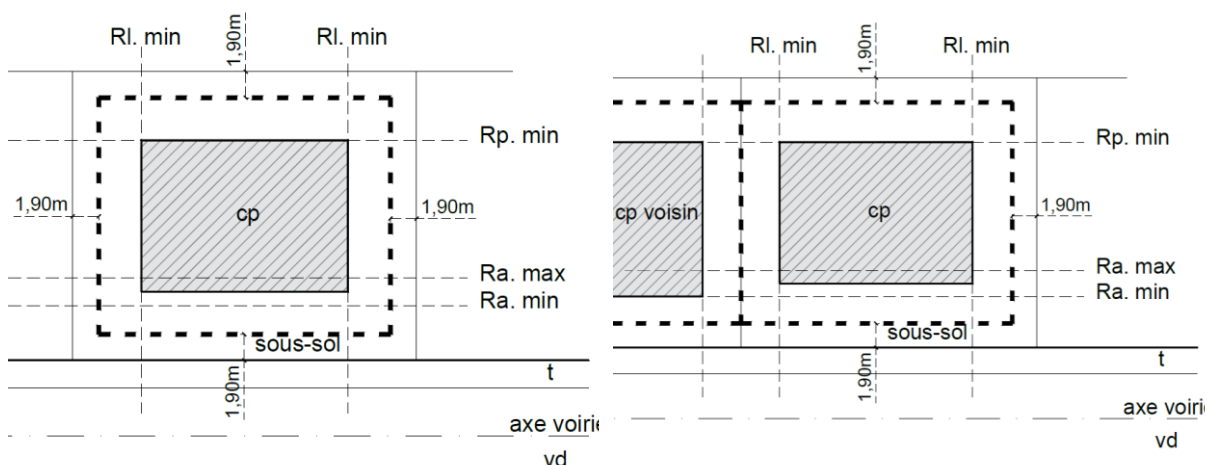
#### **Art. 12 Construction en sous-sol**

En zone d'habitation 1 [HAB-1], le recul pour constructions en sous-sol ne peut pas dépasser le recul minimal réglementaire pour les constructions hors-sol.



**Figure 2 : Recul pour constructions en sous-sol en zone HAB-1**

En zone d'habitation 2 [HAB-2] et dans les zones mixtes [MIX] uniquement, le recul pour constructions en sous-sol peut dépasser le recul minimal réglementaire pour constructions hors sol. Le recul pour constructions en sous-sol est alors de minimum 1,90 m sur les limites de propriété, sauf dans le cas des constructions en sous-sol mitoyennes. Dans ce dernier cas, le recul sur les limites concernées est nul.



**Figure 3 : Recul pour constructions en sous-sol en zones HAB-2 et MIX**

Si les constructions en sous-sol sont apparentes, elles doivent être munies d'une couverture végétale de minimum 0,50 m (cinquante centimètres) d'épaisseur, à l'exception des surfaces dédiées aux terrasses et aux accès des constructions.

### Art. 13 Aménagement des combles ou d'un étage en retrait au-dessus du dernier niveau plein

Les combles, respectivement l'étage en retrait, sont aménageables à des fins d'habitation sur un seul niveau, situé directement au-dessus du dernier niveau plein. Les autres éventuels niveaux en toiture sont considérés comme surfaces non aménageables.

La surface construite brute dans les combles ou dans l'étage en retrait doit être de maximum 70% (soixante-dix pourcents) de la surface construite brute du dernier niveau plein. Au-delà de 70% de surface construite

brute, les combles ou l'étage en retrait, sont considérés comme un niveau plein et sont alors à prendre en compte dans le nombre de niveaux pleins admissibles.

L'étage en retrait doit accuser un recul par rapport à la façade à rue du dernier niveau plein et doit s'inscrire dans le gabarit théorique pour étages en retrait et toitures à deux versants, tel que défini dans la terminologie du présent règlement (annexe III). L'étage en retrait peut s'aligner à la façade postérieure de l'étage inférieur et donc dépasser du gabarit théorique.

Dans le cas de la création d'un étage en retrait pour les constructions jumelées, celui-ci doit être implanté sur la limite latérale mitoyenne et peut accuser un recul latéral sur l'autre plan de façade latérale du dernier niveau plein.

Dans le cas de la création d'un étage en retrait pour les constructions en bande, celui-ci doit être implanté sur les deux limites mitoyennes, excepté les maisons de coin.

Le garde-corps cadrant le recul pris par l'étage en retrait doit être constitué soit par l'acrotère soit par un garde-corps de composition discrète et ne devant pas la façade, soit par une combinaison des deux.

#### **Art. 14 Toitures**

(1) **Forme des toitures :**

Sont autorisées pour les constructions principales les toitures à deux versants, à un seul versant ou plates, ainsi que les toitures mansardées.

Pour les dépendances sont autorisées les toitures à deux versants, à un seul versant ou plate.

##### **Les toitures à deux versants**

Les toitures à deux versants des constructions principales doivent s'inscrire dans le gabarit théorique pour étages en retrait et toitures à deux versants, tel que défini dans la terminologie du présent règlement (annexe III).

##### **Les toitures plates**

Les toitures plates et les toitures à un seul versant doivent avoir une pente maximale de 25° (vingt-cinq degrés).

Les étages en retrait sont à munir obligatoirement d'une toiture ayant une pente maximale de 25° (vingt-cinq degrés).

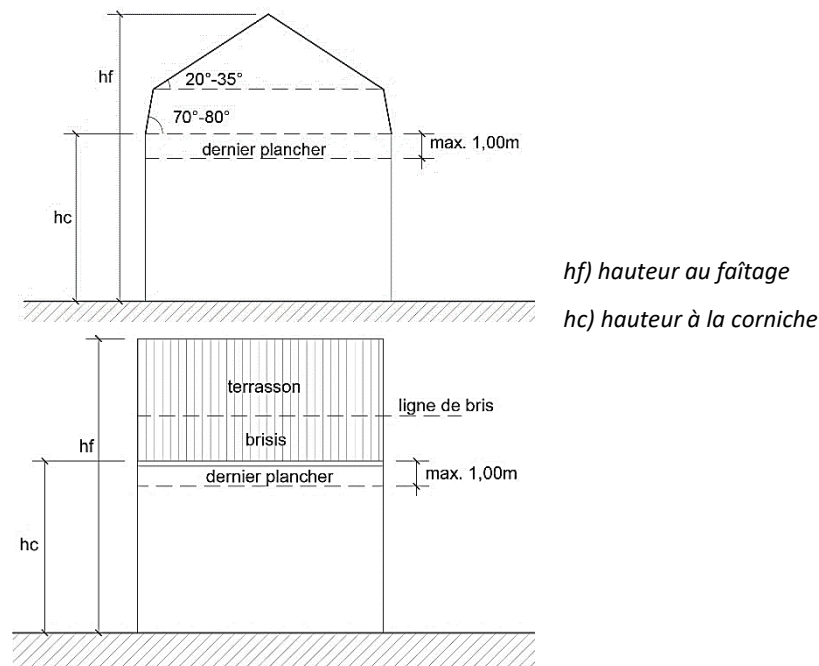
##### **Les toitures mansardées**

Les toitures mansardées peuvent être autorisées à condition qu'elles se composent comme suit (structure portante comprise) :

- du brisis, constitué d'une oblique inclinée entre 70° (soixante-dix degrés) et 80° (quatre-vingts degrés) à partir d'une horizontale tracée à la naissance du niveau représentant la hauteur de la corniche ;
- du terrasson, constitué d'une oblique inclinée entre 20° (vingt degrés) et 35° (trente-cinq degrés) à partir du sommet du brisis (ligne de bris) et se prolongeant jusqu'au niveau autorisé du faîtage.

La corniche peut se trouver à maximum 1,00 m au-dessus du niveau du plancher de l'étage situé dans les combles, respectivement du niveau de la dalle de plafond du niveau plein situé directement au-dessous.

Les toitures mansardées avec croupette(s) sont également possibles, sauf pour le Noyau de Mertert où des dispositions spéciales sont à respecter. Les croupettes peuvent se situer sur un ou sur les deux pignons et doivent reprendre la pente de la toiture principale.



**Figure 4 : Toiture mansardée**

(2) Ouvertures en toiture :

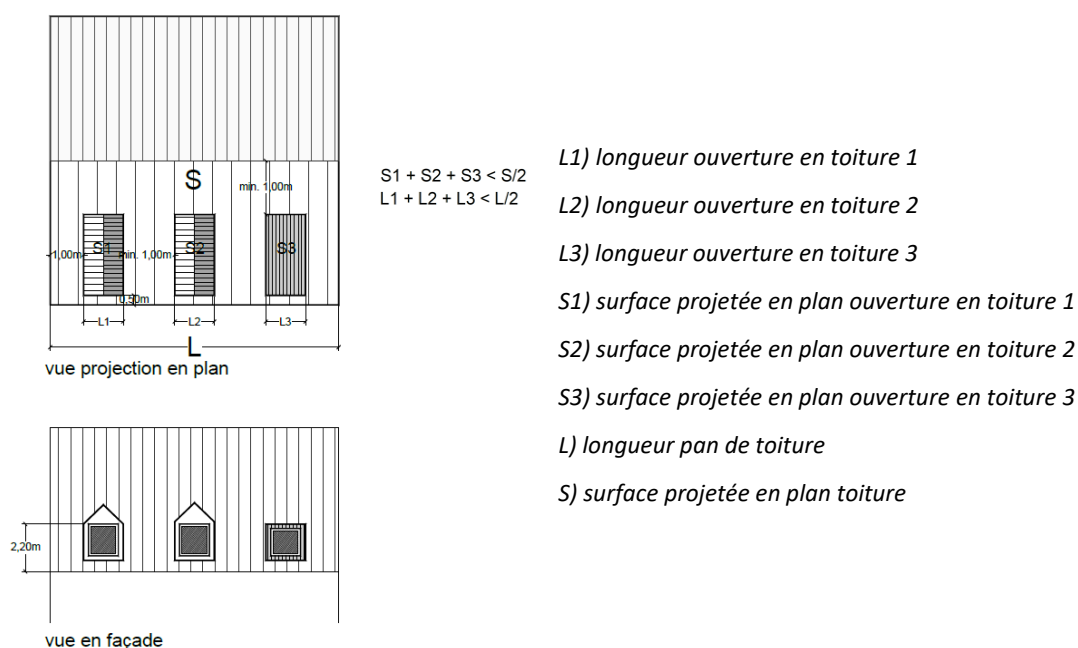
Les ouvertures autorisées sont :

- les lucarnes (chiens couchés, chiens-assis, chiens assis à foin traditionnels, capucines, lambrisses, œils-de-bœuf, outeaux) ;
- les châssis rampants (tabatières et Velux) ;
- les vitrages de grande dimension ;
- les terrasses dans les toitures à deux versants.

Les ouvertures en toiture doivent répondre aux prescriptions dimensionnelles suivantes :

- La hauteur des lucarnes est mesurée à partir de la corniche et ne peut pas dépasser 2, 20 m (deux mètres vingt centimètres). Les lucarnes ouvertes (les lucarnes sans vitrage) sont considérées comme des lucarnes fermées.
- Toute ouverture doit se situer à minimum :
  - 0,50 m (cinquante centimètres) derrière l'alignement de la façade ;
  - 1,00 m (un mètre) au moins des arêtes latérales de la toiture ;

- 1,00 m (un mètre) au moins l'une par rapport à l'autre ;
- 1,00 m (un mètre) au moins du faîtage.
- La surface totale de la projection en plan des ouvertures ne doit pas dépasser  $\frac{1}{2}$  (la moitié) de la surface totale de la projection en plan du pan de toiture concerné.
- La largeur cumulée des ouvertures en toiture ne peut pas dépasser la moitié de la longueur du pan de toiture auquel elles se rapportent, sauf pour les terrasses dans les toitures.



**Figure 5 : Ouvertures en toiture**

Les ouvertures en toiture sont autorisées sur un seul niveau, exception faite des châssis rampants nécessaires à la ventilation des combles non-aménagés. Elles doivent être placées, soit en respect des axes de composition de la façade, soit dans le prolongement des ouvertures de la façade qu'elles surmontent.

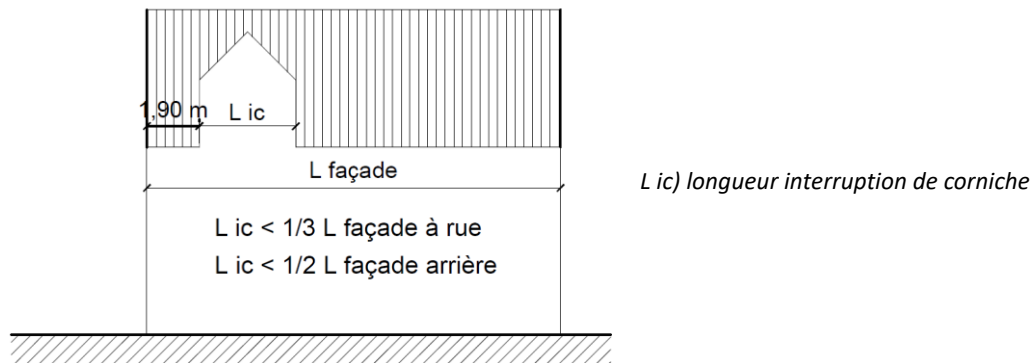
Les détails comme les corniches exagérées sont défendus au niveau des lucarnes. Les eaux pluviales doivent se déverser sur les pans des toitures principales.

Les ouvertures aux angles latéraux des toitures et au niveau des pans de toiture en croupe sont interdites.

(3) Les interruptions de corniche

Les interruptions de corniche sont autorisées et doivent répondre aux conditions suivantes :

- la corniche ne peut être interrompue, côté rue, que sur une longueur maximum de  $\frac{1}{3}$  (un tiers) de la longueur de la façade à laquelle elle se rapporte et de  $\frac{1}{2}$  (la moitié) non côté rue ;
- elles doivent se situer à minimum 1,90 m (un mètre quatre-vingt-dix centimètres) de l'arrête latérale ou de la noue de la toiture ;
- la toiture de l'élément interrompant la corniche est limitée par la hauteur du faîtage de la toiture principale.



**Figure 6 : Interruption de corniche**

### Art. 15 Terrasses

La profondeur de toute terrasse accolée à une façade, est limitée à 4,00 m (quatre mètres). Cette distance est à mesurer à partir de l'alignement de façade y relatif. Dans le cas de façades composées de plusieurs volumes, c'est l'alignement se trouvant le plus en retrait qui est à prendre en compte.

Pour toute terrasse qui est le résultat d'une toiture plate accessible, la totalité de la surface peut être aménagée sous forme de terrasse.

Toute terrasse non accolée à une façade, se trouvant de ce fait isolée dans la partie jardin de la propriété, doit avoir une surface de maximum 16 m<sup>2</sup> (seize mètres carrés). Elle doit accuser un recul de minimum 1,90 m (un mètre quatre-vingt-dix centimètres) sur les limites de propriété. La terrasse peut être couverte d'une protection contre les intempéries, ouverte sur tous les côtés et dont la hauteur est de maximum 3,00 m par rapport au terrain naturel.

Les terrasses ne peuvent servir à accueillir une dépendance.

### Art. 16 Dépendances et garages

Les dépendances peuvent se situer en dehors de la bande de construction.

Plusieurs dépendances sont autorisées par propriété si celles-ci sont chacune d'un type différent. Deux dépendances du même type sont interdites sur une même propriété.

Seules les dépendances accolées à la construction principale peuvent recevoir une terrasse en toiture. Les dépendances isolées doivent être obligatoirement couvertes par une toiture végétalisée à l'exception des carports, des abris de jardins et des serres.

Une dépendance est considérée comme souterraine, si tout son volume se situe en-dessous du niveau du sol naturel et si la toiture est recouverte d'une couche de terre végétale de 0,50 m (cinquante centimètres) d'épaisseur aménagée en surface de jeux ou de verdure.

(1) Dépendances sous forme de garages fermés :

- ils doivent être accolés à l'une des façades latérales de la construction principale
- ils sont autorisés dans les marges de reculement latérales et sur la limite latérale de propriété ;
- la limite arrière ne doit pas dépasser la façade arrière de la construction principale ;

- la distance par rapport à la voie publique desservante doit être de 6,00 m (six mètres) au minimum.

(2) Dépendances sous forme de carports :

Ils peuvent être soit accolés à l'une des façades latérales de la construction principale, soit être isolés, soit être placés en arrière de propriété.

Dans le cas des maisons uni- et bi-familiales, la surface du carport est de maximum 30 m<sup>2</sup> par unité.

Dans le cas des maisons plurifamiliales, la surface du carport est limitée à 5 (cinq) emplacements de stationnements, correspondant à la formule (3,00 m x 6,00 m) x 5, soit 90 m<sup>2</sup> (quatre-vingt-dix mètres carrés).

**Lorsqu'ils sont isolés ou accolés à la façade latérale de la construction principale**

- ils peuvent être implantés sur la limite latérale de propriété sans recours à un accord écrit du voisin concerné ;
- le côté mitoyen doit être fermé par une paroi d'une hauteur maximale de 1,00 m ;
- le reste de la hauteur doit rester ouvert jusqu'à la couverture du carport ;
- la limite arrière du carport ne doit pas dépasser la façade arrière de la construction principale ;
- la distance par rapport à la voie publique desservante doit être de 6,00 m (six mètres) au minimum.

**Lorsqu'ils sont implantés en arrière de propriété**

- les nouveaux carports doivent accuser un recul de minimum 0,5 x la hauteur à la corniche (hc) ou la hauteur à l'acrotère (ha) du carport sur la limite postérieure de propriété et de minimum 1,00 m (un mètre) sur les limites latérales ;
- 25% (vingt-cinq pourcents) de l'arrière de la propriété doivent rester libres, sous forme de jardin d'agrément et doivent être non scellés ;
- leur accès ne peut pas être scellé et doit être pourvu d'une surface perméable à l'écoulement des eaux pluviales ;
- une protection anti-bruit doit être prévue sous forme de haie ou de panneau acoustique dans le but de protéger les propriétés voisines.

Pour les garages fermés comme pour les carports, la hauteur au faîtage doit être de 4,00 m (quatre mètres) au maximum s'il s'agit d'une toiture à un seul versant ou à deux versants. La hauteur à l'acrotère doit être de 3,50 m (trois mètres cinquante centimètres) au maximum s'il s'agit d'une toiture plate.

La réaffectation en carports d'anciennes dépendances ouvertes liées aux constructions principales peut être autorisée si :

- le nombre d'emplacements prévus n'excède pas 5 (cinq) par parcelle et par construction ;
- une protection anti-bruit est placée sous forme de haie.

S'il existe un garage fermé ou un carport déjà implanté sur la limite de propriété, la nouvelle dépendance doit alors s'adapter à l'existant. Du point de vue architectural les constructions doivent former une unité.



La hauteur de la corniche, la pente de la toiture, le jeu entre les pleins et les vides ainsi que la structure de la façade doivent être respectés.

(3) Les abris de jardin et les dépendances pour outils :

Une dépendance de ce type doit être éditée à l'arrière de la construction principale et séparée d'elle.

Elle doit accuser un recul postérieur de minimum 1,00 m (un mètre) et un recul latéral de minimum 1,90 (un mètre quatre-vingt-dix centimètres) si une fenêtre est prévue dans la façade latérale de la dépendance. Si une telle ouverture n'est pas prévue, le recul latéral est de minimum 1,00 m (un mètre) pour permettre l'entretien de la dépendance. Ces reculs peuvent être diminués en cas d'accord écrit entre voisins.

La surface ne doit pas n'excéder 12 m<sup>2</sup> (douze mètres carrés), et la hauteur totale 3,00 m (trois mètres).

(4) Les petites serres :

Sa surface ne doit pas excéder 6 m<sup>2</sup> (six mètres carrés) et la hauteur 2,50 m (deux mètres cinquante centimètres). Un recul latéral et postérieur de 1,00 m (un mètre) doit être respecté par rapport aux limites de propriété pour permettre son entretien.

(5) Les piscines enterrées et semi-enterrées:

Les piscines doivent avoir une surface brute de 32 m<sup>2</sup> (trente-deux mètres carrés) au maximum. Elles doivent accuser un recul latéral et postérieur de minimum 4,00 m (quatre mètres) par rapport aux limites de propriété.

(6) Les saunas :

Les saunas sont à considérer comme dépendances en raison de leur volumétrie.

Ils sont interdits sur les terrasses ou les toitures terrasses, doivent être accolés à la façade arrière de la construction principale et accuser un recul de minimum 1,90 m (un mètre quatre-vingt-dix centimètres) sur les limites de propriété.

Leur hauteur est de maximum 3,00 m, prise à partir du niveau du terrain naturel.

(7) Les cuisines extérieures, barbecue et autres aménagements semblables :

Ils doivent être édités avec un recul latéral et postérieur de minimum 4,00 m (quatre mètres) par rapport aux limites de propriété.

### **Art. 17 Constructions principales en deuxième position**

Les constructions principales en seconde position sont interdites à l'exception de la réaffectation de dépendances ou constructions existantes en logement(s) dans les zones [MIX-v] et [MIX-u A].

### **Art. 18 Saillies fixes des constructions**

(1) Escaliers extérieurs et rampes :

Les escaliers extérieurs et les rampes doivent respecter un recul minimal de 1,25 m (un mètre vingt-cinq centimètres) par rapport aux limites de propriété latérales, à l'exception :

- des escaliers et issues de secours,
- des escaliers d'accès aux entrées principales des constructions,
- des escaliers accolés à une construction existante sise en limite de propriété.

(2) Balcons :

Les balcons font partie intégrante de la construction et ne peuvent entrer dans les marges de reculement avant, latérales et postérieures. Leur saillie ne peut pas dépasser 2,00 m (deux mètres).

Leur longueur ne peut être supérieure à 50 % (la moitié) de la longueur de la façade à laquelle ils se rapportent.

La bande de construction doit être respectée.

Les balcons sont uniquement autorisés en rapport avec les niveaux pleins.

(3) Avant-corps :

Les avant-corps peuvent avoir une saillie de 0,50 m (cinquante centimètres) au maximum et sont interdits au rez-de-chaussée. Leur surface ne peut pas dépasser 1/3 (un tiers) de la surface de la façade à laquelle ils se réfèrent.

Les avant-corps ne peuvent pas être en saillie sur le domaine public et dans les marges de reculement.

La bande de construction doit être respectée.

(4) Avant-toit, auvent et toiture de protection pour terrasse :

Les avant-toits peuvent avoir une saillie de 0,50 m (cinquante centimètres) au maximum sur le plan de façade. Si l'avant-toit dépasse sur le terrain du voisin, ce terrain ainsi que sa/ses constructions doivent être protégées contre tout dommage éventuel.

Les auvents peuvent avoir une saillie de 0,70 m (soixante-dix centimètres) au maximum sur le plan de façade et peuvent être équipés d'une paroi latérale légère. Si l'auvent dépasse sur le terrain du voisin, ce terrain ainsi que sa/ses constructions doivent être protégées contre tout dommage éventuel.

Les toitures de protection pour terrasses peuvent avoir une saillie égale au maximum à la profondeur de la terrasse et peuvent être équipées de parois latérales à condition que le plus grand côté de la terrasse reste ouvert et à l'air libre.

(5) Mur pare-vue :

Les murs pare-vue sont autorisés en rapport avec les balcons, ainsi que les terrasses couvertes et non couvertes, pour autant qu'ils soient installés sur une limite de propriété latérale au niveau de la construction jumelée ou en bande ou font séparation entre deux logements d'une même construction principale.

Ils sont également autorisés le long de la limite latérale de propriété entre deux jardins.

Leur longueur doit être identique à la profondeur du balcon, respectivement à celle de la terrasse couverte ou non-couverte, auxquels ils se rapportent. Leur hauteur doit être de maximum 2,00 m (deux mètres).

(6) Ascenseurs :

Les ascenseurs peuvent se situer en saillie dans les reculs latéraux et postérieurs des constructions principales pour autant qu'ils ne dépassent pas une saillie de 1,50 m (un mètre cinquante centimètres).

### **Art. 19 Niveau du rez-de-chaussée des constructions principales**

Le niveau du rez-de-chaussée des constructions principales doit être situé au minimum à -0,50 m (moins cinquante centimètres) et au maximum à +0,80 m (quatre-vingts centimètres) au-dessus du niveau de l'axe de la voie desservante.

Pour les terrains à forte pente, celui-ci peut être situé jusqu'à 1,00 m en dessous et jusqu'à 1,70 m au-dessus de l'axe de la voirie desservante.

### **Art. 20 Stationnement**

Les emplacements de stationnement doivent se situer soit :

- dans les constructions principales ;
- dans les dépendances ;
- à ciel ouvert.

Les emplacements de stationnement à ciel ouvert sont autorisés dans les marges de reculement. Au-delà de 5 emplacements, ils doivent accuser un recul de minimum 1,00 m sur les limites de propriété et être équipés d'une protection acoustique sous forme de haie.

### **Art. 21 Constructions pour activités agricoles et artisanales - constructions principales et dépendances**

Les constructions existantes abritant des exploitations agricoles et d'élevage de toute nature ainsi que les constructions abritant des entreprises artisanales, fonctionnant à des fins professionnelles, ne peuvent être réaménagées, agrandies ou transformées que dans la mesure où ceci n'entraîne pas de nuisances incompatibles avec l'affectation des fonds voisins. Les prescriptions dimensionnelles relatives à la bande de construction, à la profondeur de construction, à la hauteur et aux reculs valables pour la zone où elles sont implantées sont à respecter.

Les nouvelles constructions pour activités agricoles et artisanales doivent être érigées en dehors de la délimitation du PAP QE, sauf les constructions sises sur la même propriété liées à la construction principale existante abritant une exploitation agricole. Ces constructions doivent respecter les mêmes prescriptions que les constructions principales.

(1) Dépendances de type volière, chenil, colombier ou similaire :

Les volières et chenils doivent être édifiés à l'arrière de la construction principale et séparés d'elle. Ils doivent accuser un recul latéral de minimum 5,00 m (cinq mètres) et un recul postérieur de minimum 8,00 m (huit mètres) par rapport aux limites de la zone. La surface ne doit pas excéder 8 m<sup>2</sup> (huit mètres carrés), et la hauteur totale 2,00 m (deux mètres).

Les colombiers doivent être édifiés à l'arrière de la construction principale et séparés d'elle. Ils doivent accuser un recul latéral de minimum 5,00 m (cinq mètres) et un recul postérieur de minimum 8,00 m (huit mètres) par rapport aux limites de la zone. La superficie ne doit pas excéder 12 m<sup>2</sup> (douze mètres carrés), la hauteur à la corniche 2,70 m (deux mètres soixante-dix centimètres) et la hauteur au faîtage 3,70 m (trois mètres soixante-dix centimètres).

**Art. 22 Espaces libres des parcelles**

En règle générale, toutes les marges de reculement sont à aménager en jardin d'agrément ou similaire.

**Art. 23 Zone d'habitation 1 – [HAB-1]**

(1) Implantation des constructions et reculs sur les limites :

L'implantation isolée et jumelée est autorisée pour les constructions principales de type unifamilial ou bi-familial. Les maisons plurifamiliales sont interdites.

La marge de reculement avant est de 4,00 m (quatre mètres) au minimum et de 6,00 m (six mètres) au maximum, sauf en cas d'alignement obligatoire défini dans la partie graphique du présent PAP QE ou en cas d'une construction jumelée ou entre mitoyens. Dans ces derniers cas, le raccord à l'existant est obligatoire.

L'implantation des constructions principales ou des dépendances sur la limite latérale de propriété est obligatoire sauf si une construction principale existante sur une parcelle attenante accuse un recul sur la limite latérale. Dans ce cas, le recul sur la limite latérale est de minimum 2,50 m (deux mètres cinquante centimètres).

Le recul sur la limite postérieure de la propriété est égal ou supérieur à 1,2 x la hauteur à la corniche mais d'au moins 6,00 m (six mètres).

(2) Bande de construction :

La bande de construction est de maximum 30,00 m (trente mètres).

Les constructions existantes, dûment autorisées, situées en dehors de la bande de construction jouissent d'une protection existentielle. Les mesures indispensables pour la remise en valeur, ainsi que les transformations et les extensions subordonnées, conformes à une implantation en deuxième position par rapport à la voie desservante, peuvent être autorisées.

(3) Profondeur des constructions :

La profondeur maximale des constructions principales est de 16,00 m.

(4) Hauteurs des constructions et nombre de niveaux pleins :

Les indications des hauteurs sont valables pour toutes les façades.

La hauteur maximale indiquée pour la corniche correspond à la hauteur maximale à l'acrotère.

**Zone [HAB-1] IIa**

La hauteur maximale à la corniche est 7,00 m (sept mètres).

La hauteur maximale au faîtage est 11,00 m (onze mètres).

Le nombre de niveaux pleins obligatoires est de 2 (deux).

**Zone [HAB-1] IIb**

La hauteur maximale à la corniche est 8,50 m (huit mètres cinquante centimètres).

La hauteur maximale au faîtage est 13,50 m (treize mètres cinquante centimètres).

Le nombre de niveaux pleins obligatoires est de 2 (deux).

**Zone [HAB-1] III**

La hauteur maximale à l'acrotère est de 10,00 m (dix mètres).

Le nombre de niveaux pleins obligatoires est 3 (trois).

(5) Lucarnes d'angle :

Les lucarnes d'angle sont autorisées, elles ne doivent pas accuser de recul par rapport à l'arrêt de la toiture ou de la noue de l'angle auquel elles se rapportent. Un recul minimal de 0,50 m (cinquante centimètres) par rapport au plan de façade afférent est tout de même obligatoire.

**Art. 24 Zone d'habitation 2 – [HAB-2]**

(1) Implantation des constructions et reculs sur les limites :

L'implantation isolée, jumelée et groupée en bande est autorisée pour les constructions principales. Pour les maisons groupées en bande, un décrochement de 1,50 m (un mètre cinquante centimètres) au minimum est obligatoire toutes les trois maisons.

L'implantation des constructions principales ainsi que des dépendances est obligatoire sur la limite latérale de propriété, sauf si une construction existante sur une parcelle attenante accuse un recul sur la limite latérale. Dans ce cas, le recul latéral est de minimum 2,50 m (deux mètres cinquante centimètres).

La marge de reculement avant est de 4,00 m (quatre mètres) au minimum et de 6,00 m (six mètres) au maximum, sauf en cas d'alignement obligatoire défini dans la partie graphique du présent PAP QE ou en cas d'une construction jumelée ou entre mitoyens. Dans ces derniers cas, le raccord à l'existant est obligatoire.

Le recul sur la limite postérieure de la propriété est égal ou supérieur à 1,2 x la hauteur à la corniche mais d'au moins 4,00 m (quatre mètres).

(2) Bande de construction :

La bande de construction est de maximum 30,00 m (trente mètres).

Les constructions existantes, dûment autorisées, situées en dehors de la bande de construction jouissent d'une protection existentielle. Les mesures indispensables pour la remise en valeur, ainsi que les transformations et les extensions subordonnées, conformes à une implantation en deuxième position par rapport à la voie desservante, peuvent être autorisées.

(3) Profondeur des constructions :

Pour les constructions principales isolées et jumelées, la profondeur maximale est de 16,00 m (seize mètres).

Pour les constructions groupées en bande la profondeur maximale de 13,00 m (treize mètres).

(4) Hauteurs des constructions et nombre de niveaux pleins :

Les indications des hauteurs sont valables pour toutes les façades.

La hauteur maximale indiquée pour la corniche correspond à la hauteur maximale à l'acrotère.

**Zone [HAB-2] II**

La hauteur maximale à la corniche est 7,00 m (sept mètres).

La hauteur maximale au faîtage est 11,00 m (onze mètres).

Le nombre de niveaux pleins obligatoires est 2 (deux).

**Zone [HAB-2] III**

La hauteur maximale à la corniche est 10,00 m (dix mètres).

La hauteur maximale au faîtage est 13,50 m (treize mètres cinquante centimètres).

Le nombre de niveaux pleins obligatoires est de minimum 2 à maximum 3 (deux jusqu'à trois).

(5) Les lucarnes d'angle sont autorisées, elles ne doivent pas accuser de recul par rapport à l'arrête de la toiture ou de la noue de l'angle auquel elles se rapportent. Un recul minimal de 0,50 m (cinquante centimètres) par rapport au plan de façade afférent est tout de même obligatoire.

**Art. 25 Zone mixte urbaine A – [MIX-u A]**

La zone mixte urbaine A, englobe un ensemble architectural et urbanistique dont il convient de sauvegarder l'implantation en ordre contigu et la volumétrie caractéristique des constructions ainsi que les aires et espaces libres qui y sont situés.

(1) Implantation des constructions et reculs sur les limites :

L'implantation des constructions en ordre contigu est obligatoire.

Pour tout nouveau projet ou transformation d'une construction existante, une aire équivalente à 15% (quinze pourcents) de la surface de la propriété doit rester libre à ciel ouvert et peut être

aménagée en espace de jardin, de terrasse ou de cour non couverte. La surface d'emprise au sol construite sur la propriété est donc limitée à 85% (quatre-vingt-cinq pourcents).

Ces aménagements sur les aires et espaces libres peuvent être pris cumulativement pour le calcul des 15% (quinze pourcents) et doivent avoir une surface de 15 m<sup>2</sup> (quinze mètre carré) au minimum.

La marge de reculement avant de toute nouvelle construction ou reconstruction doit suivre l'alignement de façade des constructions en ordre contigu existantes.

Au niveau du recul latéral, l'implantation sur la limite de propriété est obligatoire, à l'exception des cas suivants :

- si une construction existante sur un terrain attenant accuse déjà un recul sur la limite latérale mitoyenne, un recul sur la limite latérale de minimum 2,50 m (deux mètres cinquante centimètres) est alors à respecter ;
- si le présent plan d'aménagement ou une autorisation de morcellement impose ce recul.

Les parcelles qui se situent du côté sud-ouest de la Grand-Rue, entre la Grand-rue et le chemin de fer, ainsi qu'entre le chemin de fer et l'esplanade, peuvent recevoir des agrandissements du rez-de-chaussée, subordonnés à ce niveau, ou des dépendances ne dépassant pas une hauteur à la corniche/à l'acrotère de 4,50 m (quatre mètres cinquante centimètres) à compter du niveau de l'axe de la rue desservante. Les toitures plates qui ne servent pas de terrasse doivent être pourvues d'une toiture végétalisée de minimum 0,30 m (trente centimètres) d'épaisseur, à entretenir selon les règles de l'art.

Les parcelles qui se situent du côté nord-est de la Grand-Rue, du côté des zones d'habitation, peuvent être couvertes par des agrandissements du rez-de-chaussée, subordonnés à ce niveau, ou des dépendances ne dépassant pas une hauteur à la corniche/à l'acrotère de 4,50 m (quatre mètres cinquante centimètres) à compter du niveau de l'axe de la rue desservante sous condition de respecter un recul arrière de minimum 4,00 m (quatre mètres). Les toitures plates qui ne servent pas de terrasse doivent être pourvues d'une toiture végétalisée de minimum 0,30 m (trente centimètres) d'épaisseur à entretenir selon les règles de l'art.

(2) Profondeur des constructions :

La profondeur maximale des constructions principales au rez-de-chaussée peut dépasser la profondeur maximale autorisée pour les étages à condition de respecter les prescriptions reprises aux points précédents.

La profondeur maximale des constructions principales aux étages est de 12,00 m (douze mètres) à partir de l'alignement de façades des constructions principales sur rue ou à partir de l'alignement obligatoire.

(3) Hauteurs des constructions et nombre de niveaux pleins :

Les indications des hauteurs sont valables pour toutes les façades.

La hauteur maximale indiquée pour la corniche correspond à la hauteur maximale à l'acrotère.

L'aménagement d'un dernier étage en retrait à la place des combles peut être accordé, à l'exception des parcelles qui sont situées dans la Grand-Rue, où l'aménagement d'un étage en retrait n'est seulement autorisé que sur la partie arrière de la construction.

#### **Zone [MIX-u A] III**

La hauteur maximale à la corniche est 10,50 m (dix mètres cinquante centimètres).

La hauteur maximale au faîtage est 15,50 m (quinze mètres cinquante centimètres).

Le nombre de niveaux pleins obligatoires est de 3 (trois).

#### **Zone [MIX-u A] IV**

La hauteur maximale à la corniche est 13,50 m (treize mètres cinquante centimètres).

La hauteur maximale au faîtage est 17,00 m (dix-sept mètres).

Le nombre de niveaux pleins obligatoires est de minimum 3 à maximum 4 (trois jusqu'à quatre).

- (4) Les lucarnes d'angle sont autorisées, elles ne doivent pas accuser de recul par rapport à l'arrête de la toiture ou de la noue de l'angle auquel elles se rapportent. Un recul minimal de 0,50 m (cinquante centimètres) par rapport au plan de façade afférent est tout de même obligatoire.

- (5) Stationnement :

Pour les parcelles donnant sur la Grand-Rue, l'implantation de garages ou l'aménagement de places de stationnement est interdit sur une profondeur de minimum 7,50 m (sept mètres cinquante centimètres) mesurée à partir du domaine public. Exception faite du niveau en sous-sol.

Pour les parcelles donnant sur l'Esplanade de la Moselle, l'implantation de garages en batterie est interdite et une seule porte de garage est autorisée dans la façade principale pour donner accès au garage, respectivement aux stationnements intérieurs.

### **Art. 26 Zone mixte urbaine B1 – [MIX-u B1]**

- (1) Implantation des constructions et reculs sur les limites :

La construction de maisons unifamiliales, bi-familiales et plurifamiliales groupées en bande est autorisée pour quatre maisons au maximum. Au-delà de quatre maisons groupées en bande, un recul latéral est obligatoire, sauf dans le cas d'un pignon nu existant sur la limite de propriété.

Pour tout nouveau projet ou transformation d'une construction existante, une aire de minimum ou égale 30% (trente pourcents) de la surface de la propriété doit rester libre à ciel ouvert et peut être aménagée en espace de jardin, de terrasse ou de cour non couverte. La surface d'emprise au sol construite sur la propriété est donc limitée à 70% (soixante-dix pourcents).

Les aménagements sur les espaces libres peuvent être pris cumulativement pour le calcul des 30% (trente pourcents) et doivent avoir une surface de 15 m<sup>2</sup> (quinze mètres carré) au minimum.

La marge de reculement avant est de 0,00 m (zéro mètre) au minimum et de 5,00 m (cinq mètres) au maximum, sauf en cas d'une construction jumelée ou entre mitoyens. Dans ce cas le raccord à l'existant est obligatoire.



L'implantation des constructions sur la limite latérale de propriété est obligatoire sauf si une construction existante sur une parcelle attenante accuse un recul sur la limite latérale. Dans ce cas, le recul latéral est de minimum 2,50 m (deux mètres cinquante centimètres).

Le recul postérieur des constructions sur la limite de propriété est égal ou supérieur à 0,7 x la hauteur à la corniche mais d'au moins 4,00 m (quatre mètres).

Les parcelles peuvent recevoir des agrandissements du rez-de-chaussée, subordonnés à ce niveau, ou des dépendances ne dépassant pas une hauteur totale de 4,50 m (quatre mètres cinquante centimètres) à compter du niveau de l'axe de la rue desservante. Les toitures plates qui ne servent pas de terrasse doivent être pourvues d'une toiture végétalisée de minimum 0,30 m (trente centimètres) d'épaisseur, à entretenir selon les règles de l'art.

(2) Profondeur des constructions :

La profondeur maximale des constructions principales est de 14,00 m (quatorze mètres), mesurée à partir de l'alignement de façade, ou à partir de l'alignement obligatoire.

(3) Hauteurs des constructions et nombre de niveaux pleins :

Les indications des hauteurs sont valables pour toutes les façades.

La hauteur maximale indiquée pour la corniche correspond à la hauteur maximale à l'acrotère.

**Zone [MIX-u B1] II**

La hauteur maximale à la corniche est 7,00 m (sept mètres).

La hauteur maximale au faîtage est 11,00 m (onze mètres)

Le nombre de niveaux pleins obligatoires est de 2 (deux).

**Zone [MIX-u B1] III**

La hauteur maximale à la corniche est 11,00 m (onze mètres).

La hauteur maximale au faîtage est 15,50 m (quinze mètres cinquante centimètres).

Le nombre de niveaux pleins obligatoires est de minimum 2 à maximum 3 (deux jusqu'à trois).

**Zone [MIX-u B1] IV**

La hauteur maximale à la corniche est 13,50 m (treize mètres cinquante centimètres).

La hauteur maximale au faîtage est 17,50 m (dix-sept mètres cinquante centimètres).

Le nombre de niveaux pleins obligatoires est de minimum 3 à maximum 4 (trois jusqu'à quatre).

(4) Lucarnes d'angle :

Les lucarnes d'angle sont autorisées, elles ne doivent pas accuser de recul par rapport à l'arrête de la toiture ou de la noue de l'angle auquel elles se rapportent. Un recul minimal de 0,50 m (cinquante centimètres) par rapport au plan de façade afférent est tout de même obligatoire.

(5) Stationnement :

Pour la Route d'Echternach, uniquement le parking collectif est autorisé.

**Art. 27 Zone mixte urbaine B2 – [MIX-u B2]**

(1) Implantation des constructions et reculs sur les limites :

La construction de maisons unifamiliales, bi-familiales et plurifamiliales groupées en bande est autorisée pour quatre maisons au maximum. Au-delà de quatre maisons groupées en bande, un recul latéral est obligatoire, sauf dans le cas d'un pignon nu existant sur la limite de propriété.

La marge de reculement avant est de 0,00 m (zéro mètre) au minimum et de 6,00 m (six mètres) au maximum, sauf en cas d'une construction jumelée ou entre mitoyens. Dans ce cas le raccord à l'existant est obligatoire.

Pour les maisons d'habitation à caractère unifamilial isolées, jumelées ou groupées en bande, le recul avant pour l'accès au garage doit être au minimum de 5,00 m (cinq mètres).

Pour les constructions isolées et jumelées, dans le cas où une construction existante sur une parcelle attenante accuse un recul sur la limite latérale mitoyenne, un recul sur la limite latérale de minimum 2,50 m (deux mètres cinquante centimètres) est alors à respecter.

Le recul postérieur des constructions sur la limite de propriété est égal ou supérieur à 1,0 x la hauteur à la corniche mais d'au moins 4,00 m (quatre mètres).

(2) Bande de construction :

Les constructions principales doivent être implantées dans une bande de construction de maximum 20,00 m (vingt mètres), sauf si une autre prescription est définie, soit dans la partie graphique du PAP QE, soit dans le cadre d'une permission de voirie, soit par un alignement de façades voisines existantes.

(3) Profondeur des constructions :

Les constructions principales implantées de manière isolée ou jumelée doivent avoir une profondeur maximale de 16,00 m (seize mètres) mesurée à partir de l'alignement de façade, à moins que la partie graphique du PAP QE indique un alignement.

Pour les maisons groupées en bande, la profondeur maximale est de 14,00 m (quatorze mètres).

(4) Hauteurs des constructions et nombre de niveaux pleins :

Les indications des hauteurs sont valables pour toutes les façades.

La hauteur maximale indiquée pour la corniche correspond à la hauteur maximale à l'acrotère.

### **Zone [MIX-u B2] II**

La hauteur maximale à la corniche est 7,00 m (sept mètres).

La hauteur maximale au faîtage est 11,00 m (onze mètres).

Le nombre de niveaux pleins obligatoires est de 2 (deux).

### **Zone [MIX-u B2] III**

La hauteur maximale à la corniche est 11,00 m (onze mètres).

La hauteur maximale au faîtage est 15,50 m (quinze mètres cinquante centimètres).

Le nombre de niveaux pleins obligatoires est de minimum 2 à maximum 3 (deux jusqu'à trois).

### **Zone [MIX-u B2] IV**

La hauteur maximale à la corniche est 13,50 m (treize mètres cinquante centimètres).

La hauteur maximale au faîtage est 17,50 m (dix-sept mètres cinquante centimètres).

Le nombre de niveaux pleins obligatoires est de minimum 3 à maximum 4 (trois jusqu'à quatre).

#### **(5) Lucarnes d'angle :**

Les lucarnes d'angle sont autorisées, elles ne doivent pas accuser de recul par rapport à l'arrête de la toiture ou de la noue de l'angle auquel elles se rapportent. Un recul minimal de 0,50 m (cinquante centimètres) par rapport au plan de façade afférent est tout de même obligatoire.

### **Art. 28 Zone mixte villageoise – [MIX-v] Noyau de Mertert**

#### **(1) Nombre de logements par parcelle :**

Dans le cas d'une reconstruction ou d'une transformation comprenant plusieurs logements, une dérogation peut être accordée pour autant que le projet ne modifie pas le nombre de logements autorisé par l'administration communale pour la construction initiale.

#### **(2) Implantation des constructions et reculs sur les limites :**

Les alignements obligatoires sont définis en référence à l'implantation des constructions existantes. Dans le cas où un alignement obligatoire ou une limite de construction est définie, une nouvelle construction doit être implantée sur cet alignement/cette limite.

L'alignement obligatoire ou la limite de construction ne peut être dépassée par des constructions ou parties de constructions, sauf les corniches. Une saillie sur cette limite peut toutefois être autorisée exceptionnellement pour des parties réduites d'une construction, dans la mesure où d'autres prescriptions réglementaires ne s'y opposent pas. Les parties réduites de constructions concernent les parties dont la surface au sol, le volume hors-tout et la profondeur autorisable est inférieure ou égale à 20% (vingt pourcents) de la construction principale.

Dans le cas où aucune construction n'a été érigée sur la parcelle, l'alignement de façade avant des constructions voisines est à respecter.

Le recul minimal postérieur des constructions sur la limite de propriété est égal ou supérieur à  $1,0 \times h$  à la corniche mais au moins 4,00 m (quatre mètres).

Dans les cas suivants, un recul d'au moins de 2,50 m (deux mètres cinquante centimètres) est à respecter :

- si une construction existante sur un terrain attenant accuse un recul sur la limite latérale ;
- si aucune construction sur un terrain attenant n'existe, à moins que les deux propriétaires ne s'engagent par écrit à construire aux limites.

(3) Profondeur des constructions :

La profondeur des constructions ne peut excéder 16,00 m (seize mètres), mesurée à partir de l'alignement de façade avant ou de l'alignement obligatoire.

Dans le cas où la partie graphique du présent PAP QE indique une limite de construction, la profondeur de construction doit alors respecter cette limite.

(4) Hauteur des constructions et nombre de niveaux pleins :

Les hauteurs à la corniche des constructions du Noyau de Mertert sont reprises à l'annexe I en fin du présent document. En cas d'absence de hauteur à la corniche, la hauteur est limitée à 7,00 m (sept mètres) et la hauteur au faîtage à 11,00 m (onze mètres).

Les hauteurs à la corniche inférieures à 7,00 m (sept mètres) peuvent subir des décrochements vers le haut ou vers le bas de maximum 0,30 m (trente centimètres). Les hauteurs à la corniche supérieures ou égales à 7,00 m (sept mètres) ne peuvent être que diminuées.

Ces hauteurs représentent les valeurs maximales à respecter en cas de reconstruction, de transformation ou de rénovation de constructions.

En cas de nouvelle construction, la hauteur la corniche est limitée à 7,00 m et la hauteur au faîtage est limitée à 11,00 m.

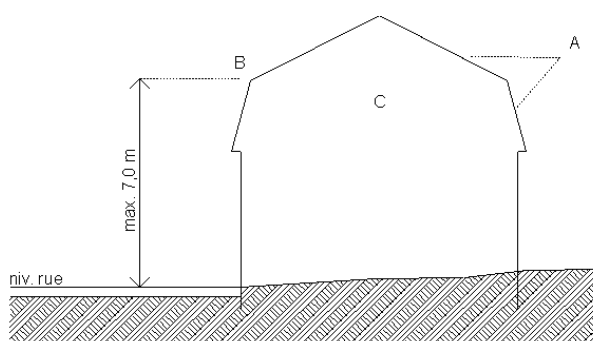
Les indications des hauteurs sont valables pour toutes les façades.

La hauteur maximale indiquée pour la corniche correspond à la hauteur maximale à l'acrotère.

Le nombre obligatoire de niveaux pleins à construire est fixé à 2 (deux), rez-de-chaussée inclus.

Toute construction faisant partie d'un bloc de maisons existantes ou projetées doit se conformer aux caractéristiques de l'ensemble quant à la hauteur à la corniche et au faîtage.

Pour les toitures mansardées, on entend, au sens du présent règlement, par « hauteur à la corniche », la ligne d'intersection entre le terrasson et le brisis. C'est cette hauteur qui est prise en compte pour la hauteur à la corniche.



A toiture mansardée à double versant  
B intersection entre surfaces inclinées  
C construction

**Figure 7 : Hauteur à la corniche pour les toitures mansardées du Noyau de Mertert**

(5) Orientation du faîtage :

L'orientation des volumes bâtis doit se faire en référence à l'ensemble urbanistique existant et l'orientation du faîtage doit correspondre par conséquent à celle des constructions existantes. En cas d'incertitude, le faîtage doit être orienté parallèlement à la bordure de la voirie desservante.

(6) Lucarnes d'angle :

Les lucarnes d'angle sont interdites.

(7) Forme et dimension des constructions :

Dans les quartiers construits, une reconstruction ne peut dépasser ni en hauteur, ni en profondeur, ni en largeur la construction existante initiale.

**Art. 29 Dérogations applicables pour les zones [HAB] et [MIX]**

(1) Insertion dans l'environnement construit :

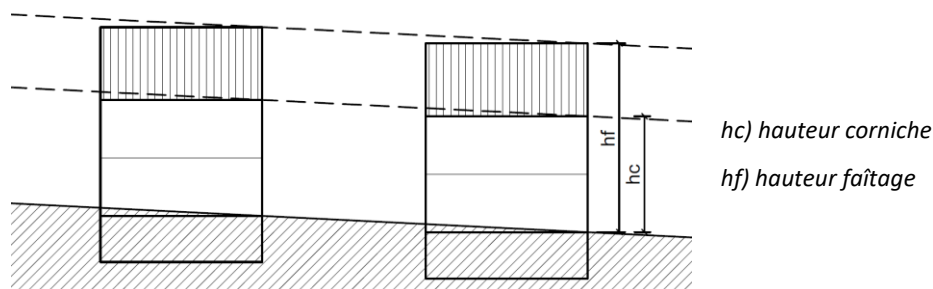
Les prescriptions dimensionnelles concernant les hauteurs maximales des constructions, le nombre de niveaux et les reculs sur les limites de propriétés ne trouveront pas à s'appliquer lorsqu'il s'agit de raccorder une nouvelle construction principale à des constructions principales contiguës réalisées avant l'entrée en vigueur du présent règlement.

(2) Rues et terrains à forte pente :

**Voie desservante à forte pente**

Est considérée comme rue à forte pente, toute voie desservante dont la pente est supérieure ou égale à 5 % (cinq pourcents).

Pour les constructions implantées le long d'une telle voie, les hauteurs à la corniche/acrotère et au faîtage sont mesurées parallèlement à partir du terrain naturel. Les hauteurs les plus élevées sont déterminantes.



**Figure 8 : Hauteurs des constructions dans le cas de la voirie desservante en pente**

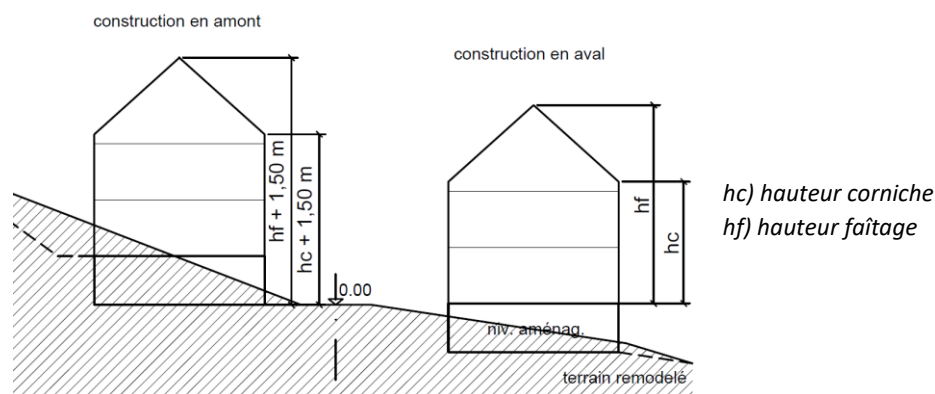
### Terrains à forte pente

Est considéré comme terrain à forte pente, tout terrain dont la pente ascendante ou descendante, est supérieure ou égale à 15 % (quinze pourcents).

Pour les constructions implantées sur les terrains en amont de la voie desservante, les hauteurs maximales à la corniche/acrotère et au faîte, admises pour chaque zone, sont augmentées de 1,50 m (un mètre cinquante centimètres) au maximum.

Pour les constructions implantées sur les terrains en aval de la voie desservante, des pièces destinées au séjour prolongé de personnes peuvent être aménagées dans le premier niveau situé en sous-sol, à condition que la façade arrière de ce niveau soit entièrement hors-sol. Les hauteurs prescrites pour chaque zone ne peuvent être dépassées.

En aucun cas, la surface aménageable ne peut dépasser celle autorisée en terrain plat.



**Figure 9 : Hauteurs des constructions dans le cas du terrain en pente**

La hauteur d'une dépendance est mesurée à partir du terrain naturel, la hauteur la plus élevée étant déterminante.

### (3) Reconversion des constructions frappées d'une servitude urbanistique :

Pour les projets de reconversion en logements des « constructions à conserver » et « gabarits existants à préserver », ainsi que des immeubles et objets bénéficiant d'une protection nationale, un nombre supérieur de logements à celui indiqué par la partie graphique du PAP QE peut être autorisé sans néanmoins dépasser 8 logements par construction.

**Art. 30 Tableau des prescriptions dimensionnelles**

Le tableau ci-dessous représente le récapitulatif des articles précédents. Dans le cas où se présente des différences entre la partie écrite et ce tableau, la partie écrite prévaut.

	HAB-1 II a	HAB-1 II b	HAB-1 III	HAB-2 II	HAB-2 III	MIX-u A III	MIX-u A IV	MIX-u B1 II	MIX-u B1 III	MIX-u B1 IV	MIX-u B2 II	MIX-u B2 III	MIX-u B2 IV	MIV-v
<b>Hauteur maximale à la corniche/acrotère</b>	7,00 m	8,50 m	10,00 m	7,00 m	10,00 m	10,50 m	13,50 m	7,00 m	11,00 m	13,50 m	7,00 m	11,00 m	13,50 m	Voir annexe I ou 7,00 m
<b>Hauteur maximale au faitage</b>	11,00 m	13,50 m	/	11,00 m	13,50 m	15,50 m	17,00 m	11,00 m	15,50 m	17,50 m	11,00 m	15,50 m	17,50 m	Voir annexe I ou 11,00 m
<b>Nombre de niveau pleins</b>	2	2	3	2	min. 2 max. 3	3	min. 3 max. 4	2	min. 2 max. 3	min. 3 max. 4	2	min. 2 max. 3	min. 3 max. 4	2
<b>Type de construction</b>	Const. isolées Const. jumelées			Const. isolées Const. jumelées Const. en bande		Const. en bande		Const. isolées Const. jumelées Const. en bande					Const. isolées Const. jumelées Const. en bande	
<b>Profondeur max. des constructions</b>	16,00 m			Ci + Cj : 16,00 m Cb : 13,00 m		RDC : voir P.E. Etages : 12,00 m		14,00 m			Ci + Cj : 16,00 m Cb : 14,00 m		16,00 m	
<b>Longueur max. ensemble maisons en bande</b>	Sans objet			Décrochement 1,50 m toutes les 3 const.		Sans objet		Max. 4 constructions			Max. 4 constructions		Sans objet	
<b>Bande de construction</b>	30,00 m			30,00 m		Sans objet		Sans objet			20,00 m		Sans objet	
<b>Recul avant pour constructions hors-sol</b>			Min. 4,00 m Max. 6,00 m				Sans objet		Min. 0,00 m Max. 5,00 m			Min. 0,00 m Max. 6,00 m		Align. obl. ou raccord aux voisins mitoyens ou align. const. originelle
<b>Recul latéral pour constructions hors-sol</b>			Min. 2,5 m si construction voisine accuse un recul		Min. 2,5 m si construction voisine accuse un recul		Min. 2,5 m si construction voisine accuse un recul		Min. 2,5 m si construction voisine accuse un recul			Min. 2,5 m si construction voisine accuse un recul		Min. 2,5 m si construction voisine accuse un recul
<b>Recul postérieur pour constructions hors-sol</b>	≥ 1,2 x hc et min. 6,00 m		≥ 1,2 x hc et min. 4,00 m		Min. 4,00 m pour certaines parcelles si construction voisine accuse un recul		≥ 0,7 x hauteur corniche et min. 4,00 m			≥ 1,0 x hauteur corniche et min. 4,00 m		≥ 1,0 x hauteur corniche et min. 4,00 m		≥ 1,0 x hauteur corniche et min. 4,00 m
<b>Reculs pour constructions en sous-sol</b>	Ne doivent pas dépasser les reculs minimum réglementaires								Min. 1,90 m par rapport aux limites de propriété Sauf en cas de sous-sols mitoyens					





### Chapitre III Règles applicables à la zone de bâtiments et d'équipements publics [BEP]

La zone de bâtiments et d'équipements publics [BEP] se subdivise en :

- zone de bâtiments et d'équipements publics – Espaces verts [BEP- EP]
- zone de bâtiments et d'équipements publics – Parc [BEP – Parc]
- zone de bâtiments et d'équipements publics – [BEP]

#### Art. 31 Zone de bâtiments et d'équipements publics – [BEP]

(1) Implantation des constructions et reculs sur les limites :

Les constructions doivent être implantées de manière satisfaisante au niveau de l'environnement construit, du site et du paysage.

Les constructions en sous-sol doivent respecter un recul de minimum 1,90 m (un mètre quatre-vingt-dix centimètres) sur les limites de propriété, sauf en cas de sous-sols mitoyens. Dans ce dernier cas, le recul sur la limite de propriété concernée est nul.

L'implantation isolée, jumelée ou groupée en bande peut être autorisée.

La construction principale en deuxième position est autorisée si l'accès pour les services de secours est garanti.

Des constructions qui sont en rapport direct avec leur destination, comme l'implantation d'un d'une réception, d'un logement de service, de sanitaires et de locaux sociaux sont autorisées.

Pour les zones de bâtiments et d'équipements publics adjacentes à une zone d'habitation ou une zone mixte, toute nouvelle construction fixe doit respecter les prescriptions dimensionnelles suivantes :

- un recul latéral minimal de 2,50 m (deux mètres cinquante centimètres) sur la limite de propriété ;
- un recul postérieur minimal de 5,00 m (cinq mètres) sur la limite de propriété. Au cas où la hauteur à la corniche de la construction dépasse 10,00 m (dix mètres), le recul doit être supérieur ou égal à 0,5 x la hauteur à la corniche.

Dans le cas où une construction existante sur une parcelle attenante accuse un recul latéral, un recul sur la limite latérale de minimum 2,50 m (deux mètres cinquante centimètres) est alors à respecter pour les constructions fixes.

(2) Bande, profondeur et largeur de construction :

La bande, la profondeur et la largeur des constructions sont déterminées par les autorités communales selon les exigences de l'utilisation envisagée et en rapport avec la configuration du terrain.

(3) Nombre de logements de service :

Le nombre de logements de service est limité à 3 logements par construction principale.

(4) Stationnement :

Les emplacements de stationnement prescrits par le PAG peuvent se situer à l'extérieur des constructions. Dans ce cas, le revêtement des aires de stationnement est à réaliser par un matériel perméable, sauf indication contraire et justement motivée.

## Chapitre IV Règles applicables aux autres zones

Les zones autres que [HAB], [MIX] et [BEP] sont les suivantes :

- zones d'activités économiques [ECO] ;
- zones d'activités portuaires [PORT] ;
- zones de gares ferroviaires et routières [GARE] ;
- zones spéciales [SPEC] ;
- zones de sports et loisirs [REC]
- zones de jardins familiaux [JAR]

### Art. 32 Prescriptions dimensionnelles communes

(1) Reculs pour constructions en sous-sol :

Les constructions en sous-sol doivent respecter un recul de minimum 1,90 m (un mètre quatre-vingt-dix centimètres) sur les limites de propriété, sauf en cas de sous-sols mitoyens. Dans ce dernier cas, le recul sur la limite de propriété concernée est nul.

(2) Constructions principales en deuxième position :

Deux ou plusieurs constructions sur une même propriété doivent avoir soit une distance d'au moins 5,00 m (cinq mètres) entre elles, soit être contiguës.

(3) Logements de services :

Le nombre de logements de service est limité à 1 logement par construction principale, à l'exception des zones de jardins familiaux [JAR] et [REC – Lein] dans lesquelles les nuitées sont interdites.

(4) Stationnement :

Les emplacements de stationnement prescrits par le PAG peuvent se situer à l'extérieur des constructions. Dans ce cas, le revêtement des aires de stationnement est à réaliser par un matériel perméable, sauf indication contraire et justement motivée.

### Art. 33 Zones d'activités économiques et zones d'activités portuaires – [ECO] et [PORT]

(1) Division des zones [ECO] et [PORT]

Les zones d'activités se subdivisent en :

- zones d'activités économiques régionales [ECO-r]
- zones d'activités économiques communales type 1 [ECO-c1]

La zone portuaire se qualifie de :

- zone de port de marchandises [PORT-m]

(2) Implantation des constructions principales et reculs sur les limites :

La marge de reculement avant des constructions sur la limite de propriété est de minimum 6,00 m (six mètres) sur l'alignement de voirie.

Les marges de reculement latérales des constructions sont de minimum 5,00 m (cinq mètres) sur les limites de propriété.

L'implantation d'une construction sur la limite latérale de propriété est autorisée avec l'accord écrit du voisin qui est à joindre lors de la demande d'autorisation de bâtir.

L'implantation des constructions sur la limite latérale de propriété est obligatoire si une construction existante sur le terrain attenant n'accuse pas de recul sur ladite limite.

La marge de reculement postérieure des constructions est de minimum de 1,0 x la hauteur à la corniche ou de minimum 6,00 m (six mètres) sur la limite de propriété.

(3) Hauteur des constructions et nombre de niveaux pleins :

**Zone [ECO-c1]**

La hauteur totale des constructions est limitée à 10,50 m (dix mètres cinquante centimètres), mesurée à partir du terrain naturel existant.

Le nombre de niveaux admissible est limité à 3 (trois), rez-de-chaussée inclus.

Peuvent être autorisés des éléments de construction hors gabarit sur demande motivée si toutes les conditions suivantes sont cumulativement remplies :

- si les besoins particuliers de l'établissement exigent des équipements techniques nécessitant des hauteurs plus élevées (cheminées, ascenseurs, etc.) ;
- si ces constructions n'entraînent aucun préjudice pour le voisinage ;
- si les reculs minimaux sont garantis ;
- si la sécurité de circulation est garantie ;
- si la superficie d'espace vert minimal reste garantie.

(4) Création d'espaces verts :

Une superficie égale à au moins 20% (vingt pourcents) de la superficie de chaque parcelle doit être aménagée en surface verte. Ces surfaces doivent obligatoirement être pourvues de plantations pouvant se situer soit en périphérie, soit à l'intérieur de la propriété. La surface des plantations doit être de minimum 30,00 m<sup>2</sup> (trente mètres carrés) pour être prise en compte dans le calcul des 20% (vingt pourcents). Ces surfaces ne peuvent en aucun cas être utilisées comme dépôts de matériaux.

**Art. 34 Zones de gares ferroviaires et routières – [GARE]**

On distingue deux types de zones dont la délimitation est indiquée dans la partie graphique du présent PAP QE :

- La zone [GARE-1]
- La zone [GARE-2]

La zone [GARE-2] est elle-même subdivisée en fonction des prescriptions dimensionnelles qui y sont applicables, à savoir :

- les zones de gares ferroviaires et routières – 2A : [GARE-2A]
- les zones de gares ferroviaires et routières – 2B : [GARE-2B]

Dans le cas d'une transformation ou d'une reconstruction en zone [GARE-2], les éléments caractéristiques de l'architecture ferroviaire faisant partie du patrimoine local doivent être conservés ou repris par le (nouveau) projet.

En zone [GARE-2], une transformation ou une reconstruction doit respecter les prescriptions ci-dessous.

(1) Implantations des constructions et reculs sur les limites :

En général les constructions doivent être implantées de manière isolée. Les constructions en ordre contigu peuvent être autorisées si le bon fonctionnement des activités ferroviaires et routières l'exige.

Le recul avant est de minimum 4,00 m (quatre mètres) sur l'alignement de voirie.

Le recul latéral est de minimum 5,00 m (cinq mètres) sur la limite de propriété.

Le recul postérieur est de minimum 5,00 m (cinq mètres) sur la limite de propriété.

(2) Hauteur des constructions et nombre de niveaux pleins :

La hauteur totale des constructions, mesurée à partir du niveau naturel du terrain ou du niveau de la voirie desservante, ne peut pas dépasser 12,00 m (douze mètres)

Le nombre de niveaux pleins des constructions est limité à 4 (quatre).

(3) Profondeur et largeur des constructions :

**[Gare-2A]**

La profondeur des constructions est limitée à 16,00 m (seize mètres).

La largeur des constructions est limitée à 42,00 m (quarante-deux mètres).

**[Gare 2B]**

La profondeur des constructions est limitée à 33,00 m (trente-trois mètres).

La largeur des constructions est limitée à 86,00 m (quatre-vingt-six mètres).

**Art. 35 Zone spéciale – [SPEC]**

Division de la zone spéciale [SPEC]

La zone spéciale se divise en deux parties bien distinctes, à savoir :

- la zone spéciale Ęnnescht Kampen – [SPEC - Ęnnescht Kampen]
- La zone spéciale Aire de Wasserbillig – [SPEC – Aire de Wasserbillig]

(1) Implantation des constructions et reculs sur les limites :

**Zone [SPEC – Ęnnescht Kampen]**

La marge de reculement avant des constructions sur la limite de propriété est de minimum 10,00 m (dix mètres) sur l'alignement de voirie.

Les marges de reculement latérales des constructions sont de minimum 8,00 m (huit mètres) sur les limites de propriété.

La marge de reculement postérieure des constructions est de minimum de 1,0 x la hauteur à la corniche ou de minimum 9,00 m (neuf mètres) sur la limite de propriété.

L'implantation d'une construction sur la limite latérale de propriété est autorisée avec l'accord écrit du voisin qui est à joindre lors de la demande d'autorisation de bâtir.

L'implantation des constructions sur la limite latérale de propriété est obligatoire si une construction existante sur le terrain attenant n'accuse pas de recul sur ladite limite.

**Zone [SPEC – Aire de Wasserbillig]**

La marge de reculement avant des constructions sur la limite de propriété est de minimum 6,00 m (six mètres) sur l'alignement de voirie.

Les marges de reculement latérales des constructions sont de minimum 5,00 m (cinq mètres) sur les limites de propriété.

L'implantation d'une construction sur la limite latérale de propriété est autorisée avec l'accord écrit du voisin qui est à joindre lors de la demande d'autorisation de bâtir.

L'implantation des constructions sur la limite latérale de propriété est obligatoire si une construction existante sur le terrain attenant n'accuse pas de recul sur ladite limite.

La marge de reculement postérieure des constructions est de minimum de 1,0 x la hauteur à la corniche ou de minimum 6,00 m (six mètres) sur la limite de propriété.

(2) Hauteur des constructions et nombre de niveaux pleins :

**Zone [SPEC – Ęnnescht Kampen]**

La hauteur totale des constructions est limitée à 9,00 m (neuf mètres), mesurée à partir du terrain naturel existant.

Le nombre de niveaux admissible est limité à 2 (deux), rez-de-chaussée inclus.

**Zone [SPEC – Aire de Wasserbillig]**

La hauteur totale des constructions est limitée à 10,50 m (dix mètres cinquante centimètres), mesurée à partir du terrain naturel existant.

Le nombre de niveaux admissible est limité à 3 (trois), rez-de-chaussée inclus.

Pour toute la zone [SPEC], peuvent être autorisés des éléments de construction hors gabarit sur demande motivée si toutes les conditions suivantes sont cumulativement remplies :

- si les besoins particuliers de l'établissement exigent des équipements techniques nécessitant des hauteurs plus élevées (cheminées, ascenseurs, etc.) ;
- si ces constructions n'entraînent aucun préjudice pour le voisinage ;
- si les reculs minimaux sont garantis ;
- si la sécurité de circulation est garantie ;
- si la superficie d'espace vert minimal reste garantie ;

(3) Création d'espaces verts :

Une superficie égale à au moins 20% (vingt pourcents) de la superficie de chaque parcelle doit être aménagée en surface verte. Ces surfaces doivent obligatoirement être pourvues de plantations pouvant se situer soit en périphérie, soit à l'intérieur de la propriété. La surface des plantations doit être de minimum 30,00 m<sup>2</sup> (trente mètres carrés) pour être prise en compte dans le calcul des 20% (vingt pourcents). Ces surfaces ne peuvent en aucun cas être utilisées comme dépôts de matériaux.

**Art. 36 Zone de sports et loisirs – [REC]**

Division de la zone de sports et de loisirs – [REC]

Les zones de sports et de loisir se divisent en deux types de zones :

- La zone de sports et de loisir – Lein [REC - Lein]
- la zone de camping [REC-Camping]

(1) Implantation des constructions et reculs sur les limites :

Les constructions en dur doivent être implantées de manière isolée ou contiguë.

Les reculs des constructions principales par rapport aux limites latérales des terrains doivent être au minimum de 5,00 m (cinq mètres).

Le recul postérieur des constructions principales par rapport à la limite postérieure de propriété doit être au minimum de 4,00 m (quatre mètres).

(2) Hauteurs des constructions et nombre de niveaux pleins :

La hauteur à la corniche/à l'acrotère, respectivement à l'acrotère des constructions en dur est au maximum de 4,50 m (quatre mètres cinquante centimètres). Dans le cas de toitures plates, celles-ci doivent être pourvues d'une toiture végétalisée à entretenir selon les règles de l'art.

Le nombre de niveaux pleins obligatoires est de 1 (un) avec combles aménageables sur un seul niveau.

**Art. 37 Zone de jardins familiaux – [JAR]**

(1) Implantations des constructions et reculs sur les limites :

Les constructions doivent être implantées de manière isolée ou contiguë.

Un recul minimal de 1,00 m (un mètre) est à respecter par rapport aux limites de propriété ainsi qu'une distance minimale de 3,00 m (trois mètres) par rapport aux limites de la zone.

(2) Emprise au sol des constructions :

Sur une même propriété, les abris fermés peuvent s'étendre sur une surface de 12 m<sup>2</sup> (douze mètres carrés) au maximum. Pour les serres, une surface de 12 m<sup>2</sup> peut y être ajoutée.

La serre doit être une construction légère. Les constructions en dur ne sont pas autorisées.

(3) Hauteur des constructions :

La hauteur à la corniche des abris fermés est de 3,00 m (trois mètres).

La hauteur totale maximale des serres est de 2,50 m (deux mètres cinquante centimètres).



## Chapitre V Aspect extérieur des constructions

### Art. 38 Volumétrie et aspect extérieur

(1) Volumétrie :

Pour les constructions implantées en bande, l'étage en retrait, s'il est situé en mitoyen d'une construction couverte d'une toiture à deux versant, ne peut pas dépasser le gabarit de celle-ci.

Les tours ou tourelles sont interdites au niveau des zones d'habitations et des zones mixtes.

(2) Aspect extérieur :

La reproduction d'une architecture antérieure à notre époque n'est pas admise, une architecture contemporaine est de mise.

Les façades latérales, postérieures et les pignons nus doivent être traités avec le même soin que les façades à rue de manière à ne pas nuire à l'esthétique du quartier.

Les murs d'attentes de futures constructions doivent être exécutés comme des murs extérieurs définitifs et revêtus d'un crépissage simple ou d'un enduit de fond.

Les pastiches et imitations d'une architecture étrangère à la région, comme les chalets rustiques en bois, les maisons de type scandinave et autres sont interdits.

Les dessins géométriques, les tableaux muraux, les graffitis et les cadrans solaires sont interdits sur les façades visibles à rue.

### Art. 39 Superstructures des constructions

À l'exception des souches de cheminées et de ventilation, toutes les superstructures des constructions, notamment des toitures, les rampes d'appui, les cabanons d'ascenseur, les équipements de conditionnement d'air et d'approvisionnement en eau, doivent se trouver à l'intérieur du gabarit théorique.

Les panneaux solaires et photovoltaïques sont autorisés sur toute la surface des toitures mais aussi sur les façades arrière des constructions.

Lorsqu'ils sont installés sur une toiture à un seul versant ou à deux versants, ils doivent épouser la pente de celle-ci.

Lorsqu'ils sont installés sur une toiture mansardée, ils doivent être implantés au niveau du terrasson (partie supérieure) et épouser la pente de celui-ci.

Lorsqu'ils sont installés sur une toiture plate, ils doivent s'insérer à l'intérieur du gabarit théorique.

Les panneaux solaires et photovoltaïques sont interdits au niveau du sol dans les espaces libres des parcelles.

Au niveau des étages en retrait, les superstructures doivent être intégrées à l'intérieur du gabarit théorique.

Les caissons de climatisation, les tubages des cheminées et les dispositifs de chauffage doivent être coffrés ou peints du même ton que la façade à laquelle ils se rapportent.

La construction massive de cheminées ou le montage de tubes en acier inoxydable est interdit sur les façades à rue.

Pour les maisons plurifamiliales ou les logements de type collectifs, l'installation d'une antenne doit se faire en copropriété afin d'éviter l'enlaidissement des façades par des antennes paraboliques individuelles. Les souches de ventilation sont également à regrouper.

Les installations techniques en façade, tels que les caissons de climatisation, les sorties de ventilation et les antennes paraboliques, doivent être placées de manière à ce qu'elles ne soient pas visibles depuis le domaine public. Elles ne peuvent pas être montées sur les façades à rue.

Les descentes d'eau doivent se faire en ligne droite et doivent être installées en rapport avec les façades principales et non avec les saillies tels que les avant-corps, les balcons ou autres.

#### **Art. 40 Matériaux et couleurs utilisés pour les constructions principales**

(1) Matériaux et couleur utilisés en toiture :

Les matériaux et les couleurs employés pour les lucarnes, châssis rampants et vitrages de grandes dimensions, doivent s'accorder avec ceux des versants de toiture auxquels ils se réfèrent.

Au niveau des constructions présentant uniquement un niveau en façade, les lucarnes peuvent reprendre les matériaux de la façade. Pour les autres constructions, les lucarnes doivent faire partie intégrante de la toiture et donc reprendre les matériaux admissibles pour garder une harmonie avec la couverture de la toiture.

Les matériaux à mettre en œuvre pour les couvertures des toitures en pente sont les suivants :

- ardoise naturelle ou artificielle ;
- toitures métalliques non brillantes ;
- tuiles non-brillantes et de couleur uniforme dans les teintes situées entre terre cuite et brun foncé ;
- revêtement végétal pour les toitures plates.

(2) Matériaux et couleurs utilisés en façade :

Sont autorisés en façade :

- l'enduit à grain moyen ou fin ;
- les teintes claires et moyennes, se référant à celles des constructions existantes de l'environnement construit ;
- le béton architectonique ;
- le bardage en bois sous forme de lattage ou panneaux ;
- la pierre naturelle de type pierre de sable ou pierre du pays ;
- l'ardoise naturelle ou artificielle ;
- les panneaux de terre cuite ou de fibrociment ;
- les briques rouges rejointoyées.

Les matériaux autres que l'enduit doivent s'insérer de manière harmonieuse au niveau de l'environnement construit et faire partie d'un concept architectural rigoureux, contemporain et cohérent. Ils ne peuvent pas reprendre un style étranger à la région.

L'utilisation du bois et des briques autres que celle autorisées ci-dessus visibles pour les façades n'est admise que comme élément de structure de petite dimension ou comme élément secondaire de construction. Les surfaces visibles en bois ou en briques ne doivent être en aucun cas supérieures à 25% (vingt-cinq pourcents) de l'ensemble des surfaces des façades.

L'utilisation du métal comme élément de structure apparent n'est admise que pour les constructions de petites dimensions, tels que les auvents, les terrasses sur pilotis, les terrasses couvertes, les carports, les abris de jardins ainsi que les garages fermés. L'emploi de simples tôles en guise de métal est interdit.

Les constructions à façades métalliques non réfléchissantes sont autorisées dans les zones [ECO], [SPEC] et [BEP].

Les vitrages des zones d'habitation et des zones mixtes doivent être transparents et incolores.

Les vitrages de grandes dimensions en façade sont autorisés sous conditions :

- de faire partie d'un concept architectural rigoureux, contemporain et cohérent ;
- de ne pas être localisés au niveau des espaces communs de circulation des maisons plurifamiliales.

Les matériaux autres que l'enduit et les vitrages de grandes dimensions sont limités à 25 % (vingt-cinq pourcents) de la surface de la façade à laquelle ils se rapportent.

Sont interdits en façade :

- l'utilisation de matières plastiques ;
- l'utilisation de matières brillantes.

Toutes les façades des constructions doivent être traitées et entretenues avec le même soin que les façades principales.

#### **Art. 41 Dérogations**

(1) Parements de façade en bois :

Des surfaces plus importantes que 25% peuvent être autorisées sur les façades des constructions principales, dans le cas spécifique d'une meilleure intégration dans l'environnement construit ou naturel existant.

## Chapitre VI Protection des sites

### Art. 42 Travaux de déblai et de remblai

En règle générale, la topographie naturelle du terrain est à sauvegarder. Tout projet de construction, reconstruction ou transformation doit s'adapter à la topographie naturelle du terrain. Cette règle s'applique également dans le cadre de terrassement de terrains non-bâties.

Les déblais et remblais sont autorisés jusqu'à une profondeur/hauteur de 1,25 m (un mètre vingt-cinq centimètres) au maximum. Cependant, des déblais ou remblais importants de plus de 1,25 m (un mètre vingt-cinq centimètres) peuvent être autorisés si le site et le projet l'exigent expressément.

Tous les travaux de déblai et / ou remblai peuvent être interdits, s'ils entravent la sécurité de la circulation ou modifient le niveau de la nappe phréatique.

En cas de construction ou de reconstruction, que la configuration du terrain soit sauvegardée ou modifiée dans l'intérêt du voisinage et de l'aspect du quartier ou du site. Toute modification apportée au niveau naturel du terrain ainsi qu'au sol naturel même doit être indiquée dans les plans.

## Chapitre VII Servitudes de type urbanistique

### Art. 43 Servitudes urbanistiques de type environnement construit

Les secteurs protégés de type « environnement construit » inscrits dans la partie graphique du « PAG » avec la surimpression « C », sont repris à titre indicatif en tant que servitudes urbanistiques de type environnement construit au niveau de la partie graphique du PAP QE. Ils sont représentés avec une hachure et une surimpression indiquant le lieu concerné. Les servitudes urbanistiques de type environnement construit sont soumises aux prescriptions des articles suivants.

Tout projet de nouvelle construction, de reconstruction, de transformation, de rénovation, ainsi que tout projet d'assainissement énergétique de constructions existantes, doit s'adapter par son langage architectural à l'environnement construit existant.

Les éléments de ces secteurs à respecter sont :

- la forme des parcelles ;
- l'intégration au site ;
- les toitures ;
- les façades.

Les prescriptions des articles suivants viennent compléter les prescriptions des zones d'ordre inférieures. En cas de contradiction, les prescriptions du présent article font foi.

Les servitudes urbanistiques de type environnement construit se divisent comme suit :

- Noyau de Mertert : NM
- Cité Cérabati : CC
- Val Fleuri : VF
- Rue du Bocksberg : RB
- Rue Duchscher : RD
- Éléments construits et paysagers

De manière générale, le parcellaire typique de chaque servitude urbanistique de type environnement construit est à respecter.

Dans le cadre du regroupement d'anciennes parcelles pour la réalisation de maisons plurifamiliales ou du morcellement de parcelles existantes, l'ancien parcellaire doit rester lisible au niveau de la composition architecturale des façades sur rue.

### Art. 44 Servitude urbanistique de type environnement construit « Noyau de Mertert »

Le secteur du Noyau de Mertert englobe un ensemble architectural et urbanistique dont il convient de sauvegarder le caractère d'origine et de rechercher la protection, la rénovation, et la restauration tout en respectant l'agencement caractéristique des bâtiments et des aires qui y sont situés.

(1) Intégration au site :

La configuration autour de cours privées est à conserver. Les cours privées situées le long de la Rue Haute (Eewischtgaass) et de la Rue Basse (Ennischtaass) qui ne sont pas représentées dans la

partie graphique comme étant clôturées, ne peuvent être clôturées. Des bollards ou des pieux de marquage sont exceptionnellement autorisés sous condition qu'ils ne portent pas atteinte à l'aspect esthétique du quartier et ne constituent aucun obstacle à la libre circulation.

Au cas où des murs ou des haies sont représentées dans la partie graphique du PAP QE leur implantation et leur hauteur doivent obligatoirement être respectées.

Les plantations à réaliser doivent faire l'objet d'une concertation avec la commune.

(2) Toitures :

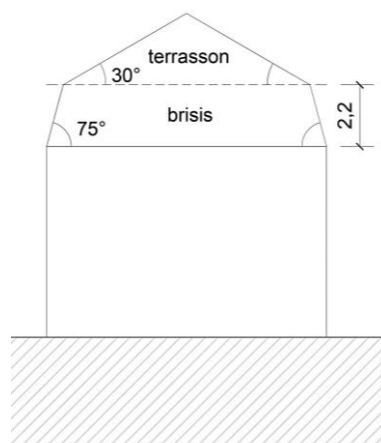
**Forme**

Les constructions du Noyau de Mertert se caractérisent par des volumétries simples dont les toitures sont soit à deux versants, soit mansardées.

Les toitures des constructions principales doivent reprendre les formes caractéristiques de l'environnement construit immédiat.

Deux types de toitures sont autorisés pour les constructions principales :

- les toitures à deux versants : elles doivent respecter le gabarit théorique ou le gabarit d'origine. Lorsqu'un bâtiment est érigé avec le pignon du côté d'une surface publique, les deux pentes de la toiture doivent être exécutées à angles égaux ;
- les toitures mansardées, le terrasson doit avoir une pente maximale de 30° (trente degrés) par rapport à l'horizontale et le brisis doit avoir une pente minimale est de 75° (soixante-quinze degrés) par rapport à l'horizontale. Cette partie inférieure ne doit pas être plus haute que 2,20 m (deux mètres vingt centimètres). Les toitures mansardées peuvent être autorisées localement afin de permettre l'insertion au niveau des toitures environnantes du même type. Dans ce cas les toitures doivent reprendre la configuration traditionnelle des toitures mansardées voisines en termes de dimensions du brisis et du terrasson, des pentes, de l'avant-toit, du faîtage, de la configuration des lucarnes et des autres éléments construits de la toiture.



**Figure 10 : Gabarit des toitures mansardées pour le Noyau de Mertert**

Les toitures à un seul versant ou plate sont prohibées au niveau des constructions principales. Les toitures à un seul versant ou plates sont autorisées pour les petites parties de construction ayant une toiture sous forme de terrasse. La toiture terrasse n'est autorisée que pour les façades non côté rue.

La construction d'un étage en retrait au-dessus du niveau fini de la corniche ou de l'acrotère n'est pas autorisée sur les façades à rue.

Les toitures cintrées sont prohibées.

### Matériaux en toiture

Les toitures doivent être couvertes d'ardoises naturelles anthracite et non brillantes. Des ardoises artificielles en terre cuite peuvent être autorisées si elles reprennent l'apparence des ardoises naturelles en termes de couleur et de non brillance.

La couverture en zinc pré-patiné gris, ainsi que les toitures plates végétalisées peuvent être admises pour les agrandissements au niveau du rez-de-chaussée et pour les dépendances.

L'installation de nouveaux épis de faîtage ou tout autre élément décoratif en toiture est interdit. Cependant, ces éléments de toiture d'époque existants peuvent être restaurés.

Les gouttières et descentes d'eaux verticales sont à exécuter en zinc naturel ou pré-patiné gris ou encore en cuivre et doivent être à tubage rond.

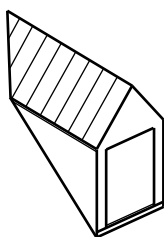
### Ouvertures en toiture

Les ouvertures réalisées dans la toiture doivent être axées sur les ouvertures de façade.

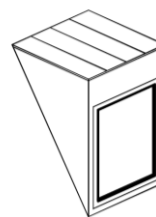
Un seul type d'ouverture est autorisé par versant de toiture, exception faite des châssis rampants nécessaires à la ventilation et l'éclairage des combles. Ces derniers sont à implanter en petit nombre et de taille subordonnée aux autres ouvertures de la toiture.

Sont autorisées :

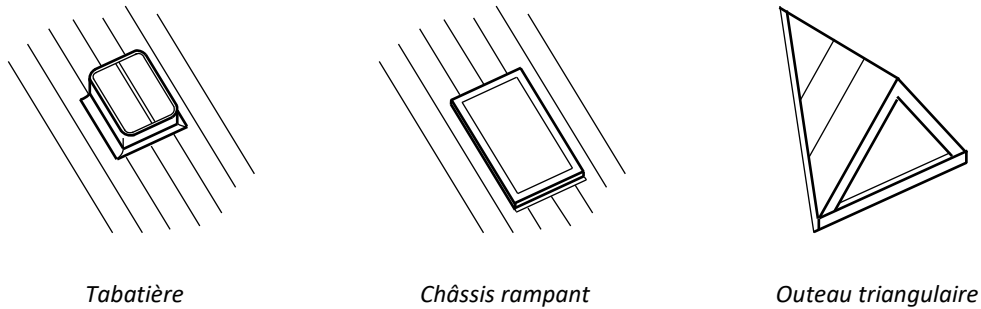
- les lucarnes ;
- les châssis rampants ;
- tabatières ;
- les outeaux triangulaires.



*Lucarne de type chien assis*



*Lucarne de type chien assis à toit plat*



**Figure 11 : Type d'ouvertures autorisées**

Les ouvertures des lucarnes doivent être à dominance verticale.

Sont interdits :

- les lucarnes de type chien couché ;
- les lucarnes capucines ;
- les ouvertures dans les croupettes de toiture ;
- les loggias côté rue ;
- les verrières de forme fantaisiste telles que les pyramides, demi-sphères et autres.

Les lucarnes sont des ouvrages de charpente, elles font partie intégrante de la toiture et reprennent les matériaux de celle-ci. Seule la face avant des lucarnes peut être vitrée.

Sur la toiture mansardée, les lucarnes ne sont admises que dans la partie inférieure du toit (le brisis), sans recul minimal par rapport au plan vertical de la façade afférente. Dans ce type de toiture, les châssis rampants servant à la ventilation et l'éclairage des combles doivent être implantés obligatoirement dans la partie haute de la toiture (le terrasson).

Les proportions doivent être inférieures à celles des ouvertures en façade sans dépasser la largeur maximale de 1,00 m (un mètre). Cette largeur peut être majorée de l'épaisseur d'isolation nécessaire en cas d'assainissement énergétique.

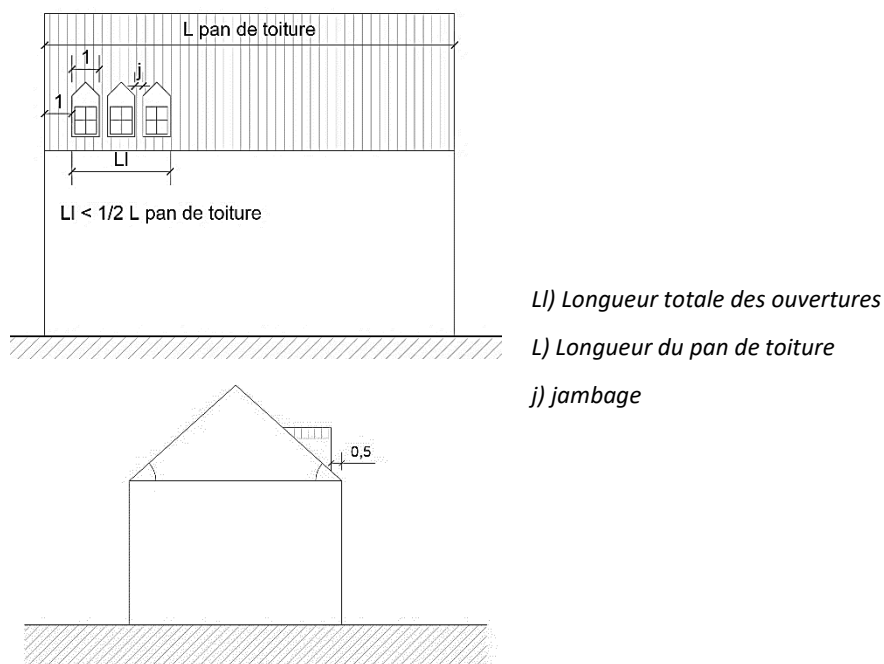
La distance entre une lucarne et le mur pignon ne peut être inférieure à 1,00 m (un mètre).

La lucarne peut être doublée ou triplée, à condition de respecter les prescriptions précitées et que chaque élément d'ouverture soit séparé de l'autre par un jambage d'une largeur de 0,10 m à 0,30 m (dix à trente centimètres).

La largeur cumulée des lucarnes ne peut dépasser la moitié de la longueur du pan de toiture auquel elles se rapportent.

Dans la toiture à deux versants, la lucarne doit être réalisée avec un recul minimal de 0,50 m (cinquante centimètres) par rapport au plan vertical de la façade afférente.





**Figure 12 : Ouvertures en toiture**

Les châssis rampants sont interdits dans les pans de toiture donnant sur la rue, sauf en cas de remplacement des tabatières existantes. Leur largeur ne peut dépasser la largeur de la fenêtre inférieure dans la façade et doit avoir un maximum de 1,00 m (un mètre). La couleur du châssis de l'ouverture doit être identique à celle de la toiture. Les stores et volets roulants extérieurs y sont interdits.

Les tabatières traditionnelles en rectangle debout sont admises pour les granges et anciennes constructions agricoles ou viticoles.

La création de découpes dans les toitures telles que les loggias est interdite dans les pans de toiture côté rue.

(3) Façades :

**Composition**

En cas de nouvelle construction, de reconstruction ou de transformation, le niveau de l'entrée ne peut pas dépasser celui des constructions voisines, respectivement celui des constructions typiques de l'environnement construit.

La structure de la façade ainsi que les ouvertures doivent être à dominance verticale.

Le traitement de la façade à rue doit reprendre les éléments caractéristiques de l'architecture locale et ne peut être uniforme sur une longueur supérieure à 10,00 m (dix mètres). La façade doit être le résultat d'une composition équilibrée et doit s'intégrer de manière harmonieuse au niveau de l'environnement construit.

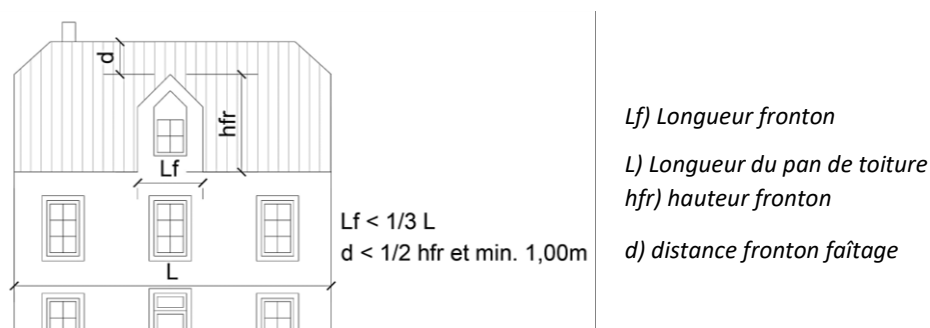


**Figure 13 : Façade typique du Noyau de Mertert**

Le socle ne peut être supérieur à 1,00 m (un mètre). Le rez-de-chaussée ne peut être séparé des étages par des éléments horizontaux (bandeaux, moulures, visibilité de la structure portante du plancher en façade). Il doit être conçu dans le même plan que les autres étages.

La réalisation de frontons ou d'autres variations décoratives de façade sont autorisées. Il est possible d'interrompre la corniche à condition que cette interruption soit inférieure au 1/3 (tiers) de la longueur de la façade et que la hauteur de la toiture surplombant le fronton soit égale ou inférieure à la moitié de la hauteur du fronton.

La création de loggias est interdite dans les façades à rue.



**Figure 14 : Frontons sur les façades du Noyau de Mertert**

### Matériaux

L'aspect des matériaux utilisés pour les revêtements des façades doit être proche de celui des matériaux traditionnels utilisés dans la région.

Les façades sont à réaliser en enduit minéral d'un grain moyen ou fin. Les façades principales et les pignons doivent toujours être enduits de la même manière.

Les matériaux de façade, autres que l'enduit minéral, peuvent être autorisés pour les bâtiments publics, les dépendances et les agrandissements au niveau du rez-de-chaussée ou pour les parties qui ne sont pas situées côté rue, ainsi que pour les constructions faisant le lien entre deux corps d'une construction principale. Ces matériaux doivent être non-brillants et soumis à la condition de s'insérer de manière satisfaisante au niveau de l'environnement construit.

Les matériaux apposés en surface des façades pour reproduire un faux appareillage en pierres sont interdits.

Le décapage des façades pour rendre visible l'appareillage en pierres naturelles d'origine peut être autorisé s'il est effectué par un homme de l'art et dans les règles de l'art de manière à ne porter préjudice ni à l'esthétique de la construction, ni à l'esthétique de l'environnement construit. Pour ce type de travail, une déclaration de travaux avec certification de la société entreprenant les travaux est obligatoire.

Le revêtement des socles en granit, marbre, carrelage ou tout matériau autre que l'enduit minéral est prohibé. Les socles existants en pierres de sable, pierre bleue ou granit de la grande-région peuvent être restaurés.

Les matériaux tels que la pierre artificielle et le béton architectonique sont admis dans la mesure où leur utilisation a pour effet de souligner une composition architecturale et ne porte atteinte ni au caractère ni à l'intérêt des constructions avoisinantes. Sont exclus pour des surfaces prédominantes les matériaux brillants ou réfléchissants ainsi que les briques.

Les matériaux d'imitation sont autorisés mais doivent obligatoirement être peints.

### **Teintes**

La tonalité des façades doit s'harmoniser avec les constructions voisines et les matériaux en toiture. Elle est limitée à deux teintes compatibles par construction. Les teintes des façades doivent rester discrètes.

Les dessins géométriques et plages de couleurs arbitraires en façade sont prohibés.

Les teintes doivent être basées sur les teintes de la chaux mélangée aux sables de la région.

Pour toute demande d'autorisation de bâtir, un échantillon de couleur doit compléter le dossier de demande.

### **Saillies fixes des constructions**

La réalisation de saillies décoratives et de niches en façade doit respecter une profondeur maximale 0,50 m (cinquante centimètres), par rapport à l'alignement de façade et ne doivent pas occuper plus du 1/3 (tiers) de la surface de celle-ci.

Les avant-corps fermés et les balcons sont prohibés sur les façades à rue. Les perrons, avant-toits et autres éléments architecturaux doivent s'intégrer de manière satisfaisante et discrète au niveau de l'environnement construit.

La construction de nouveaux contrevents et auvents peut être autorisée si ceux-ci s'intègrent de façon harmonieuse dans l'environnement construit et que ces éléments sont réalisés dans une architecture de qualité. Les contrevents et auvents existants sont à conserver.

Dans le cas où les auvents doivent être restaurés, leurs dimensions initiales doivent être respectées et l'habillage avec des ardoises ou autres matériaux est prohibée.

La saillie des avant-toits est de maximum 0,30 m (trente centimètres).

### Éléments décoratifs sur les façades à rue et au niveau de la marge de reculement avant

Les garde-corps et clôtures doivent être de composition discrète. Ils doivent être de couleur sobre. Les surfaces brillantes, en verre ou d'aspect acier inoxydable sont prohibées, de même que les panneaux de bois ou le bois ornementé.

La fixation d'anciens outils agricoles, de roues de charrue et de tout autre élément décoratif démesuré est prohibée. La fixation d'éléments décoratifs est autorisée pour autant que l'ensemble ne soit pas démesuré.

Sont autorisés les représentations décoratives et les statuettes en relation avec la viticulture sur les constructions y destinées.

### Ouvertures en façade

Les ouvertures doivent être alignées les unes par rapport aux autres tant horizontalement que verticalement et être à dominance verticale.

La distance entre deux fenêtres doit être égale ou supérieure aux 3/4 (trois quarts) de la largeur des fenêtres.

Il est possible de doubler voire de tripler la fenêtre, à condition que chaque élément d'ouverture soit séparé de l'autre, ou des autres, par un jambage d'une largeur comprise entre 0,10 m (dix centimètres) et 0,30 m (trente centimètres).

Les rideaux de fermeture tels que volets sont de préférence rabattants de part et d'autre de la fenêtre et doivent être peints. Les caissons à volets roulants dans l'ouverture de la fenêtre sont interdits.

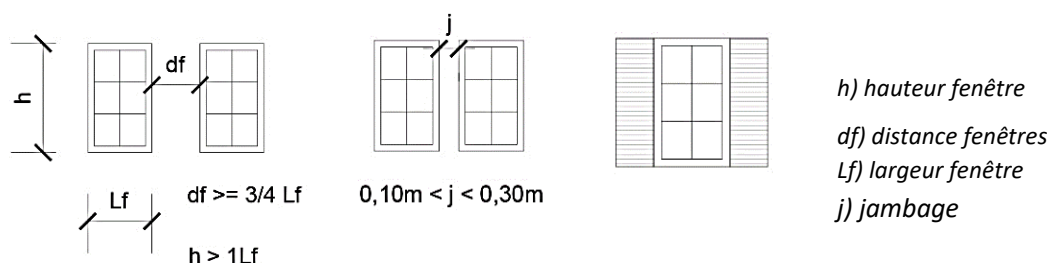


Figure 15 : Distance entre les ouvertures et volets rabattants

Les fenêtres d'une largeur supérieure à 0,80 m (quatre-vingts centimètres) sont obligatoirement à 2 (deux) battants au moins ou subdivisées. L'élément de subdivision doit alors avoir une largeur de 6cm (six centimètres) au minimum.

Les fenêtres doivent répondre aux critères suivants :

- les châssis ne peuvent pas être de teinte vive – la couleur blanche étant autorisée
- les châssis ne peuvent pas être en aluminium
- les vitrages réfléchissants sont interdits

Pour les façades arrière des constructions qui ne sont pas directement visibles depuis le domaine public, une certaine flexibilité peut être accordée pour la taille et la forme des ouvertures.

- Les briques de verre :

Les « briques de verre » ou « carreaux de verre opaque » sont interdits. Cette interdiction peut être levée lors de la réalisation d'une nouvelle construction dans la mesure où l'emploi de ce type d'élément est justifié par le projet architectural.

- Les encadrements :

Pour la modification ou la transformation d'une construction existante, les nouvelles ouvertures créées doivent impérativement reprendre tous les éléments de modénature existants.

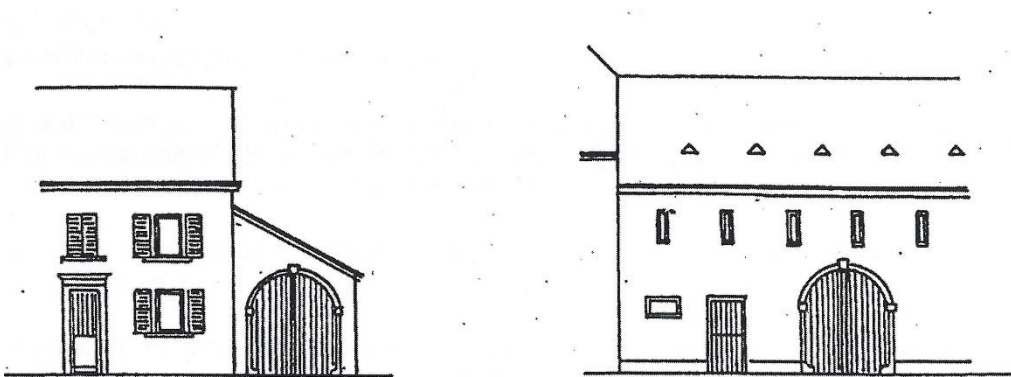
Dans le cas d'une nouvelle construction, les encadrements des ouvertures sont recommandés et doivent présenter une largeur de cadre d'au moins 15cm (quinze centimètres).

- Les portes d'entrées :

Les ouvertures des portes doivent être à dominance verticale. Les portes d'entrées peuvent être réalisées dans un autre matériau que le bois à condition que le côté extérieur, visible depuis l'espace public, soit quant à lui, recouvert d'une couche de bois massif.

- Les portes de garages :

Une seule porte de garage est autorisée dans la façade principale, de préférence dans la partie « dépendance » de la construction.



**Figure 16 : Les portes de garages dans les anciennes granges ou dans les « dépendances »**

- Les vitrines des magasins :

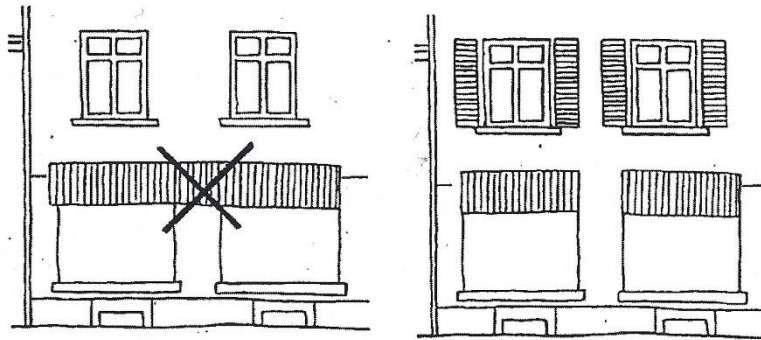
Les ouvertures des vitrines doivent être à dominance verticale et la proportion peut varier entre 1 :1,2 et 1 :2,0. Dans le cas de vitrines doubles ou triples, elles doivent obligatoirement être séparées par un jambage d'une largeur comprise entre 0,10 m et 0,30 m (dix et trente centimètres).

Les vitrines doivent répondre aux critères suivants :

- les châssis ne peuvent pas être de teinte vive – la couleur blanche étant autorisée ;
- les châssis ne peuvent pas être en aluminium ;
- les vitrages réfléchissants sont interdits.

Les rideaux de fermeture tels que volets roulants sont autorisés à condition que le caisson des volets soit intégré dans le mur, non visible dans l'ouverture.

Les marquises sont autorisées devant les vitrines des magasins. Elles ne doivent pas dépasser la largeur d'une vitrine et sont destinées aussi à la structuration de la façade.



**Figure 17 : Les vitrines des magasins**

#### **Art. 45 Servitude urbanistique de type environnement construit « Cité Cérabati »**

(1) Intégration au site :

La composition d'origine des façades avant et latérales est à respecter, à savoir, le rythme et la taille des ouvertures avec leurs encadrements. La configuration des perrons d'origine et de leur garde-corps est à aussi conserver.

Les travaux de rénovation énergétique des constructions existantes situées dans cette servitude doivent se faire dans le respect des propriétés thermiques de la construction en question. Aucune gêne ou effet dégradant d'un point de vue thermique ne peut en résulter pour une construction voisine. L'isolation thermique des toitures doit se faire à l'intérieur du gabarit de la toiture existante ou projetée.

Le caractère typique industriel des maisons groupées en bande par îlot est à conserver en cas de reconstruction ou transformation. Les perrons d'entrées communs pour deux habitations est à conserver en cas de regroupement de deux constructions.

Aucun emplacement de stationnement n'est autorisé sur les espaces libres des parcelles à l'avant des constructions. Ceux-ci doivent se situer du côté opposé de la voirie desservante.

L'alignement de façade typique des constructions de ce secteur est à conserver en cas de reconstruction, transformation ou rénovation.

La réalisation de pignons sur rue n'est autorisée que dans les deux cas suivants :

- dans le cas d'une construction jumelée si la construction mitoyenne existante présente un pignon sur rue ;
- dans le cas d'une reconstruction, transformation ou rénovation d'une construction existante qui présente un pignon sur rue.

(2) Toitures :

**Frome**

Les constructions existantes sont couvertes par des toitures à deux versants, parfois surmontées de chiens assis qu'il convient de conserver.

Les travaux de transformation et de rénovation au niveau des toitures doivent soit respecter le gabarit d'origine de la toiture.

**Matériaux en toiture**

Les toitures peuvent être couvertes d'ardoises naturelles ou de tuiles. Des ardoises artificielles en terre cuite peuvent être autorisées si elles reprennent l'apparence des ardoises naturelles ou des tuiles existantes de l'environnement construit.

La couverture en zinc pré-patiné gris ainsi que les toitures plates végétalisées sont interdites pour les constructions principales mais peuvent être autorisées pour les agrandissements au niveau du rez-de-chaussée et pour les dépendances non visibles depuis le domaine public.

Les gouttières et descentes d'eaux verticales sont à exécuter en zinc naturel ou pré-patiné gris ou encore en cuivre et doivent être à tubage rond.

**Ouvertures en toiture**

Les deux types d'ouvertures en toiture autorisés sont les chiens assis ainsi que les châssis rampants.

Pour les maisons reliées par une niche d'entrée commune, les chiens assis peuvent être jumelés en toiture au-dessus de ladite entrée, pour autant que les travaux soient réalisés de manière simultanée et coordonnée entre les deux maisons.

Les nouveaux chiens assis sont autorisés pour autant que leur largeur cumulée ne dépasse pas la moitié de la longueur du pan de toiture auquel ils se rapportent.

(3) Façades :

**Composition**

En cas de nouvelle construction, reconstruction ou transformation, le niveau de l'entrée ne peut pas dépasser celui des constructions voisines, respectivement celui des constructions typiques de l'environnement construit.

Le traitement de la façade à rue doit reprendre les éléments caractéristiques de l'architecture locale, à savoir :

- les soubassements ;
- les enduits de façade minéraux ;
- les perrons d'entrées communs ;
- les niches d'entrées communes.

La façade doit être le résultat d'une composition équilibrée et doit s'intégrer de manière harmonieuse au niveau de l'environnement construit.

La réalisation de frontons ou d'autres variations décoratives en façade est interdite.

Toutes les façades des constructions doivent être traitées et entretenues avec le même soin que les façades principales.

### **Matériaux**

Les façades sont à réaliser en enduit minéral à grain moyen ou fin.

Le revêtement des soubassements en granit, marbre, carrelage ou tout matériau autre que l'enduit minéral est prohibé. Les socles existants en pierre de sable, pierre bleue, granit ou carreaux de céramique peuvent être restaurés.

Dans le cas d'un assainissement énergétique nécessitant une isolation par l'extérieur, les carreaux de céramiques sont autorisés comme revêtement de façade au niveau des soubassements à condition que la façade originelle en était revêtue avant l'assainissement.

Les matériaux d'imitation sont autorisés mais doivent obligatoirement être peints.

### **Teintes**

La tonalité des façades doit s'harmoniser avec les constructions voisines et les matériaux en toiture. Une seule teinte par construction est admise. Les teintes des façades doivent être en accord avec les teintes des constructions voisines et de l'environnement construit.

Les dessins géométriques et plages de couleurs arbitraires en façade sont prohibés.

### **Saillies fixes des constructions et niches en façade**

Les avant-corps fermés et les balcons sont interdits sur les façades à rue.

Les avant-toits doivent s'intégrer de manière satisfaisante et discrète au niveau de l'environnement construit. Leur saillie est de maximum 0,30 m (trente centimètres). Les avant-toits existants peuvent être conservés et restaurés, leur habillage doit être le prolongement de la toiture.

Les auvents sont interdits sur les façades à rue.

### **Ouvertures en façade**

Les ouvertures doivent être alignées les unes par rapport aux autres tant horizontalement que verticalement.

Les ouvertures à dominance verticale sont privilégiées mais les ouvertures de type carrée peuvent être autorisées.

Les rideaux de fermeture tels que volets peuvent être de type roulant ou rabattant. Dans le cas des volets roulants, les caissons peuvent se situer dans l'encadrement des ouvertures à condition d'être de la même couleur que le volet roulant.

Les fenêtres dont la proportion est de type carré ou en rectangle couché doivent être subdivisées.

Les fenêtres doivent répondre aux critères suivants :

- les châssis ne peuvent pas être de teinte vive – la couleur blanche étant autorisée ;
- les vitrages réfléchissants sont interdits.



Pour les façades arrière des constructions qui ne sont pas directement visibles depuis le domaine public, une certaine flexibilité peut être accordée pour la taille et la forme des ouvertures.

Les encadrements de fenêtre en pierre de sable du pays ou moulurés sont autorisés à condition qu'ils ne portent pas atteinte à l'environnement construit.

#### **Art. 46 Servitude urbanistique de type environnement construit « Val fleuri »**

(1) Intégration au site :

Les constructions principales peuvent être agrandies sur la façade latérale libre ou sur la façade postérieure à condition de respecter les prescriptions dimensionnelles ainsi que les marges de reculement réglementaires.

Les travaux de rénovation énergétique des constructions existantes situées dans cette servitude doivent se faire dans le respect des propriétés thermiques de la construction en question. Aucune gêne ou effet dégradant d'un point de vue thermique ne peut en résulter pour une construction voisine.

(2) Toitures :

##### **Forme**

Les constructions existantes sont couvertes par des toitures à deux versants. Les travaux de transformation et de rénovation au niveau des toitures doivent respecter le gabarit d'origine de la toiture.

##### **Matériaux en toiture**

Les toitures peuvent être couvertes d'ardoises naturelles ou de tuiles. Des ardoises artificielles en terre cuite peuvent être autorisées si elles reprennent l'apparence des ardoises naturelles ou des tuiles existantes dans l'environnement construit.

La couverture en zinc pré-patiné gris ainsi que les toitures plates végétalisées sont interdites pour les constructions principales mais peuvent être autorisées pour les agrandissements au niveau du rez-de-chaussée et pour les dépendances non visibles depuis le domaine public.

Les gouttières et descentes d'eaux verticales sont à exécuter en zinc naturel ou pré-patiné gris ou encore en cuivre et doivent être à tubage rond.

##### **Ouvertures en toiture**

Dans le but de préserver le caractère typique du bâti existant du Val Fleuri, les ouvertures en toitures sont limitées aux châssis rampants.

Pour des raisons d'habitabilité des étages aménagés dans les combles, des ouvertures telles que les chiens assis peuvent être autorisées à condition que la réalisation de celles-ci n'entraîne pas une augmentation de la surface aménagée excédant 70% (soixante-dix pourcents) de l'étage plein situé juste au-dessous. Les prescriptions dimensionnelles reprises au chapitre III du présent document sont d'application pour chaque type d'éléments.

(3) Façades :

### **Composition**

La composition d'origine des façades avant et latérales est à respecter. La configuration des perrons d'entrées sous forme de niches est également à respecter dans le cadre d'une transformation ou d'une rénovation.

Le traitement de la façade à rue doit reprendre les éléments caractéristiques de l'architecture locale, à savoir :

- les soubassements ;
- les enduits de façade minéraux ;
- les perrons d'entrées sous forme de niches.

Le rythme des pleins et des vides des façades doit être conservé.

La réalisation de frontons ou d'autres variations décoratives en façade est interdite.

Toutes les façades des constructions doivent être traitées et entretenues avec le même soin que les façades principales.

Tous travaux sur les façades à rue doivent se faire en parfaite collaboration avec les propriétaires des constructions mitoyennes voisines. Le tout doit former un ensemble harmonieux.

En cas de nouvelle construction, reconstruction ou transformation, le niveau de l'entrée ne peut pas dépasser celui des constructions voisines, respectivement celui des constructions typiques de l'environnement construit.

### **Matériaux**

Les façades des constructions sont à réaliser avec un enduit minéral à grain moyen ou fin. L'utilisation de parements en bois ou autres matériaux de parements est prohibée.

Le revêtement des soubassements en granit, marbre, carrelage ou tout matériau autre que l'enduit minéral est prohibé.

### **Teintes**

La tonalité des façades doit s'harmoniser avec les constructions voisines et les matériaux en toiture. Une seule teinte par construction est admise. Les teintes des façades doivent être en accord avec les teintes des constructions voisines et de l'environnement construit. Les teintes doivent être discrètes, sobres et claires. Les teintes vives sont interdites.

Les dessins géométriques et plages de couleurs arbitraires en façade sont prohibés.

### **Saillies fixes des constructions**

Les avant-corps fermés et les balcons sont interdits sur les façades à rue.

Les avant-toits doivent s'intégrer de manière satisfaisante et discrète au niveau de l'environnement construit. Leur saillie est de maximum 0,30 m (trente centimètres). Les avant-toits existants peuvent être conservés et restaurés, leur habillage doit être le prolongement de la toiture.

Les auvents sont interdits sur les façades à rue.

### **Ouvertures en façade**

Les ouvertures doivent être alignées les unes par rapport aux autres tant horizontalement que verticalement.

La proportion d'origine des ouvertures existantes doit être conservée pour les façades à rue.

Les rideaux de fermeture tels que volets roulants sont interdits sur les façades à rue.

Pour les façades à rue, seuls les volets rabattants sont autorisés. En cas de rénovations de ceux-ci, leur couleur doit être la même que celle des châssis des fenêtres auxquels ils se rapportent.

Les fenêtres doivent répondre aux critères suivants :

- les châssis ne peuvent pas être de teinte vive – la couleur blanche étant autorisée ;
- les vitrages réfléchissants sont interdits.

Pour les façades arrière des constructions qui ne sont pas directement visibles depuis le domaine public, une certaine flexibilité peut être accordée pour la taille et la forme des ouvertures.

### **Art. 47 Servitude urbanistique de type environnement construit « Rue du Bocksberg »**

#### **(1) Intégration au site :**

L'implantation en bande et l'alignement de façade des constructions de ce secteur sont à conserver en cas de reconstruction, transformation ou rénovation. Les constructions peuvent être agrandies sur la façade postérieure à condition de respecter les prescriptions dimensionnelles ainsi que les marges de reculement réglementaires.

Les travaux de rénovation énergétique des constructions existantes situées dans cette servitude doivent se faire dans le respect des propriétés thermiques de la construction en question. Aucune gêne ou effet dégradant d'un point de vue thermique ne peut en résulter pour une construction voisine.

#### **(2) Toitures :**

##### **Forme**

Les travaux de transformation et de rénovation au niveau des toitures doivent respecter le gabarit d'origine de la toiture.

En cas d'assainissement énergétique des combles, l'isolation de la toiture doit se faire à l'intérieur du gabarit existant de la construction d'origine.

De manière générale, la forme typique des toitures de la rue du Bocksberg doivent être conservées.

##### **Matériaux en toiture**

Les toitures peuvent être couvertes d'ardoises naturelles ou de tuiles. Des ardoises artificielles en terre cuite peuvent être autorisées si elles reprennent l'apparence des ardoises naturelles ou des tuiles existantes de l'environnement construit.

La couverture en zinc pré-patiné gris ainsi que les toitures plates végétalisées sont interdites pour les constructions principales mais peuvent être autorisées pour les agrandissements au niveau du rez-de-chaussée et pour les dépendances non visibles depuis le domaine public.

Les gouttières et descentes d'eaux verticales sont à exécuter en zinc naturel ou pré-patiné gris ou encore en cuivre et doivent être à tubage rond.

### **Ouvertures en toiture**

Dans le but de préserver le caractère typique du bâti existant de la Rue du Bocksberg, les ouvertures en toitures sont limitées aux châssis rampants ou aux châssis en demi-lune dans les pans de toiture brisée.

### (3) Façades :

#### **Composition**

La composition d'origine des façades à rue est à respecter. Le traitement de la façade à rue doit reprendre les éléments caractéristiques de l'architecture locale, à savoir :

- les soubassements ;
- les enduits de façade minéraux ;
- le bandeau décoratif entre le rez-de-chaussée et le premier étage ;
- les perrons d'entrées.

Le rythme des pleins et des vides des façades doit être conservé.

La réalisation de frontons ou d'autres variations décoratives de façade est interdite.

Toutes les façades des constructions doivent être traitées et entretenues avec le même soin que les façades principales.

Tous travaux sur les façades à rue doivent se faire en parfaite collaboration avec les propriétaires des constructions mitoyennes voisines. Le tout doit former un ensemble harmonieux.

En cas de nouvelle construction, reconstruction ou transformation, le niveau de l'entrée ne peut pas dépasser celui des constructions voisines, respectivement celui des constructions typiques de l'environnement construit.

#### **Matériaux**

Les façades des constructions sont à réaliser avec un enduit minéral à grain moyen ou fin. L'utilisation de parements en bois ou autres matériaux de parements est prohibée.

Le revêtement des soubassements en granit, marbre, carrelage ou tout matériau autre que l'enduit minéral est prohibé.

#### **Teintes**

La tonalité des façades doit s'harmoniser avec les constructions voisines et les matériaux en toiture. Une seule teinte par construction est admise. Les teintes des façades doivent être en accord avec les teintes des constructions voisines et de l'environnement construit. Les teintes doivent être discrètes, sobres et claires. Les teintes vives sont interdites.

Les dessins géométriques et plages de couleurs arbitraires en façade sont prohibés.

### **Saillies fixes des constructions**

Les avant-corps fermés et les balcons sont interdits sur les façades à rue.

Les avant-toits doivent s'intégrer de manière satisfaisante et discrète au niveau de l'environnement construit. Leur saillie est de maximum 0,30 m (trente centimètres). Les avant-toits existants peuvent être conservés et restaurés, leur habillage doit être le prolongement de la toiture.

Les auvents existants sur les façades à rue sont à conserver et peuvent être restaurés. Ils peuvent être recouverts du même matériau que la toiture ou du même matériau que la façade à laquelle ils se rapportent.

### **Ouvertures en façade**

Les ouvertures doivent être alignées les unes par rapport aux autres tant horizontalement que verticalement.

La proportion d'origine des ouvertures existantes à dominance verticale doit être conservée pour les façades à rue.

Les rideaux de fermeture tels que volets rabattants sont interdits sur les façades à rue. Seuls les volets roulants sont autorisés. En cas de rénovations de ceux-ci, leur couleur doit être la même que celle des châssis des fenêtres auxquels ils se rapportent. Les caissons à volets doivent être intégrés dans l'ouverture de chaque fenêtre. Ils ne peuvent pas se trouver en saillie par rapport au plan de façade sur lequel ils sont placés.

Les fenêtres doivent répondre aux critères suivants :

- les châssis ne peuvent pas être de teinte vive – la couleur blanche étant autorisée ;
- les vitrages réfléchissants sont interdits.

Pour les façades arrière des constructions qui ne sont pas directement visibles depuis le domaine public, une certaine flexibilité peut être accordée pour la taille et la forme des ouvertures.

## **Art. 48 Servitude urbanistique de type environnement construit « Rue Duchscher »**

### **(1) Intégration au site :**

L'implantation en bande et l'alignement de façade des constructions de ce secteur sont à conserver en cas de reconstruction, transformation ou rénovation. Les constructions peuvent être agrandies sur la façade postérieure à condition de respecter les prescriptions dimensionnelles ainsi que les marges de reculement réglementaires.

Les travaux de rénovation énergétique des constructions existantes situées dans cette servitude doivent se faire dans le respect des propriétés thermiques de la construction en question. Aucune gêne ou effet dégradant d'un point de vue thermique ne peut en résulter pour une construction voisine.

(2) Toitures :

**Forme**

Les travaux de transformation et de rénovation au niveau des toitures doivent respecter le gabarit d'origine de la toiture, à savoir la toiture à deux versants.

En cas d'assainissement énergétique des combles, l'isolation de la toiture doit se faire à l'intérieur du gabarit existant de la construction d'origine.

**Matériaux en toiture**

Les toitures peuvent être couvertes d'ardoises naturelles ou de tuiles. Des ardoises artificielles en terre cuite peuvent être autorisées si elles reprennent l'apparence des ardoises naturelles ou des tuiles existantes de l'environnement construit.

La couverture en zinc pré-patiné gris ainsi que les toitures plates végétalisées sont interdites pour les constructions principales mais peuvent être autorisées pour les agrandissements au niveau du rez-de-chaussée et pour les dépendances non visibles depuis le domaine public.

Les gouttières et descentes d'eaux verticales sont à exécuter en zinc naturel ou pré-patiné gris ou encore en cuivre et doivent être à tubage rond.

**Ouvertures en toiture**

Les type d'ouvertures en toiture autorisés sont :

- les lucarnes ;
- les chiens assis ;
- les châssis rampants.

Un seul type d'ouverture est autorisé par versant de toiture à l'exception des châssis rampants pour la ventilation et l'éclairage des combles.

En cas de nouvelle construction de lucarnes ou de chiens assis, les prescriptions dimensionnelles reprises au chapitre III du présent document sont d'application pour chaque type d'éléments.

(3) Façades :

**Composition**

La composition d'origine des façades à rue est à respecter. Le traitement de la façade à rue doit reprendre les éléments caractéristiques de l'architecture locale, à savoir :

- les soubassements en pierres ;
- les enduits de façade minéraux ;
- les encadrements de fenêtres ;
- les perrons d'entrées sous forme de niches.

Le rythme des pleins et des vides des façades doit être conservé.

La réalisation de frontons ou d'autres variations décoratives en façade est interdite.

Toutes les façades des constructions doivent être traitées et entretenues avec le même soin que les façades principales.

Tous travaux sur les façades à rue doivent se faire en parfaite collaboration avec les propriétaires des constructions mitoyennes voisines. Le tout doit former un ensemble harmonieux.

En cas de nouvelle construction, reconstruction ou transformation, le niveau de l'entrée ne peut pas dépasser celui des constructions voisines, respectivement celui des constructions typiques de l'environnement construit.

### **Matériaux**

Les façades des constructions sont à réaliser avec un enduit minéral à grain moyen ou fin. L'utilisation de parements en bois ou d'autres matériaux de parements est prohibée.

Les revêtements des soubassements existants en pierre naturelle peuvent être rénovés.

La création de nouveaux soubassements en granit, marbre, carrelage ou tout matériau autre que l'enduit minéral est prohibé.

### **Teintes**

La tonalité des façades doit s'harmoniser avec les constructions voisines et les matériaux en toiture. Une seule teinte par construction est admise. Les teintes des façades doivent être en accord avec les teintes des constructions voisines et de l'environnement construit. Les teintes doivent être discrètes, sobres et claires. Les teintes vives sont interdites.

Les dessins géométriques et plages de couleurs arbitraires en façade sont prohibés.

### **Saillies fixes des constructions**

Les avant-corps fermés et les balcons sont interdits sur les façades à rue.

Les avant-toits doivent s'intégrer de manière satisfaisante et discrète au niveau de l'environnement construit. Leur saillie est de maximum 0,30 m (trente centimètres). Les avant-toits existants peuvent être conservés et restaurés, leur habillage doit être le prolongement de la toiture.

Les auvents existants des niches des entrées sont à conserver et peuvent être restaurés à condition de conserver les proportions d'origine.

### **Ouvertures en façade**

Les ouvertures doivent être alignées les unes par rapport aux autres tant horizontalement que verticalement.

La proportion d'origine des ouvertures existantes doit être conservée pour les façades à rue.

Les rideaux de fermeture tels que volets rabattants sont interdits sur les façades à rue. Seuls les volets roulants sont autorisés. En cas de rénovations de ceux-ci, la couleur doit être la même que celle des châssis des fenêtres auxquels ils se rapportent. Les caissons à volets doivent être intégrés dans la façade de manière à ne pas être visibles.

Les fenêtres doivent répondre aux critères suivants :

- les châssis ne peuvent pas être de teinte vive – la couleur blanche étant autorisée ;
- les vitrages réfléchissants sont interdits.

Pour les façades arrière des constructions qui ne sont pas directement visibles depuis le domaine public, une certaine flexibilité peut être accordée pour la taille et la forme des ouvertures.

#### **Art. 49 Servitudes de type urbanistique « PAP approuvés »**

La servitude de type urbanistique « PAP approuvés » couvre les PAP ayant été approuvés avant l'entrée en vigueur du présent règlement et qui ne sont pas rendus caduques avec l'entrée en vigueur du PAG et du PAP QE. Ils sont repris en tant que servitudes urbanistiques dans la partie graphique du PAP QE à titre indicatif :

<b>Localité</b>	<b>PAP</b>	<b>Approbation définitive du Ministre de l'intérieur / N° Dossier</b>	<b>Statut du maintien</b>
Wasserbillig	Unter dem Merterberg	03/05/1968 3613/68	Entier
Mertert	Cité Cérabati	15/07/1982 7025	Entier
Wasserbillig	Im Moor	20/02/1992 9294	Entier
Wasserbillig	Op der Esplanade	10/05/1999 12053/28C	Partiel
Wasserbillig	Scheinert (Härewängert)	23/12/2004 14029/28C	Entier
Wasserbillig	Maeschbiërg III	13/11/2007 15348/28C	Entier
Mertert	Aalmauer II	16/06/2008 15584/28C	Entier
Mertert	Kundel	06/01/2012 16159/28C	Entier
Wasserbillig	Grand-Rue	14/04/2018 17689/28C	Entier

Dans le cas où les prescriptions de ces PAP approuvés entrent en contradiction avec les prescriptions du présent PAP QE, les prescriptions des PAP approuvés font foi et priment sur le présent document.

En cas d'absence de dispositions au niveau du PAP approuvé, les dispositions du présent PAP-QE sont à respecter.

#### **Art. 50 Servitude urbanistique de type « éléments construits et paysagers »**

Les éléments dignes de protection du « PAG » sont repris à titre indicatif au niveau de la partie graphique du PAP QE. Ils sont soumis aux prescriptions de la présente servitude urbanistique de type « éléments construits et paysagers ». On distingue les « constructions à conserver », le « petit patrimoine à



conserver », les « gabarits d'une construction existante à préserver », les « alignements d'une construction existante à préserver », les « arbres à conserver » et les « clôtures, murs et haies à conserver ».

(1) « Construction à conserver »

Les « constructions à conserver » peuvent subir une augmentation de volume (en profondeur, largeur et hauteur), ainsi qu'un assainissement énergétique à condition que les prescriptions relatives à chaque zone soient respectées.

L'annexe II du présent règlement reprend la liste des constructions à conserver avec leurs éléments architecturaux qu'il convient de conserver en cas de transformation ou rénovation.

Les travaux de rénovation énergétique doivent se faire dans le respect des propriétés thermiques, ainsi que du caractère et de la valeur patrimoniale de l'élément protégé en question.

La réaffectation en logements des constructions soumises à cette protection est permise à condition de respecter le nombre de logements maximum prescrits par la zone considérée dans la partie graphique du PAP QE.

Tout projet en rapport avec une « construction à conserver » formant un ensemble architectural ou une unité avec d'autres « constructions à conserver » ou « gabarits d'une construction existante à préserver », telles que les fermes avec dépendances, les maisons jumelées, les colonies ouvrières et autres, doit préserver le caractère dudit ensemble architectural.

Le caractère typique de la « construction à conserver » doit être sauvegardé et restauré dans les règles de l'art. Les éléments typiques et représentatifs sont à sauvegarder dans un souci d'authenticité de la substance bâtie.

Sont à considérer entre autres :

- le rythme entre les pleins et les vides ;
- la forme et les éléments de toiture ;
- la forme et la position des ouvertures en façade ;
- les modénatures et les éléments de décoration ;
- les méthodes et les matériaux utilisés ;
- les revêtements et teintes traditionnels.

L'aménagement des extérieurs immédiats d'une « construction à conserver » est à mettre en valeur et avec le même soin en ce qui concerne les revêtements de sols, les murs, les clôtures et l'aménagement des jardins d'agrément. Les murs et les clôtures en fer forgé d'origine, érigés en limite de propriété, sont à conserver.

Une reconstruction d'une « construction à conserver » ayant été autorisée pour des raisons impérieuses de sécurité, stabilité et salubrité, doit respecter les prescriptions relatives au « gabarit d'une construction existante à préserver ».

Les travaux de démolition des éventuelles extensions ou parties de constructions sans intérêt patrimonial et dont la démolition ne nuit pas à la valeur patrimoniale de l'élément protégé peuvent être autorisés.

(2) « Petit patrimoine à conserver »

Le petit patrimoine doit être accessible au public et est à maintenir ou à réinstaller dans un rayon de 3,00 m par rapport à son emplacement d'origine.

(3) « Gabarit d'une construction existante à préserver »

L'implantation peut être décalée de 0,50 m au maximum.

Les nouveaux décrochements, saillies et retraits au niveau d'un « gabarit d'une construction existante à préserver » sont interdits sur les façades à rue.

Sur les façades non côté rue, peuvent être autorisées des agrandissements de la construction principale, des modifications de la pente et de la forme de la toiture, ainsi que des nouvelles ouvertures. Ces éléments doivent être conformes aux prescriptions relatives à la zone et à la servitude spéciale de sauvegarde et de protection concernées.

Les travaux de rénovation énergétique au niveau des constructions existantes, classées en tant que « gabarit d'une construction existante à préserver », doivent se faire dans le respect des propriétés thermiques, ainsi que du caractère et de la valeur patrimoniale de l'élément protégé en question.

(4) « Alignement d'une construction existante à préserver »

Les « alignements de constructions existantes à préserver » sont définis dans la partie graphique par des alignements obligatoires. Les alignements obligatoires priment sur les prescriptions des différentes zones et sur l'alignement de façade des constructions principales sur rue.

Les façades à rue doivent respecter l'alignement ainsi déterminé sur toute leur longueur, jusqu'à 0,50 m de décalage. Aucune partie de construction ne peut dépasser cette valeur à l'exception des éléments constructifs nécessaires à l'évacuation des eaux de toiture qui peuvent dépasser de 0,30 m supplémentaires.

Les loggias ne sont pas à considérer pour « l'alignement d'une construction à préserver » et ne sont pas admises aux angles des façades.

Sur les façades arrière ou sur cour, les balcons et les agrandissements de la construction principale peuvent dépasser « l'alignement d'une construction existante à préserver » sur au maximum un tiers de la surface.

(5) « Arbres à conserver »

Les arbres à conserver sont indiqués dans la partie graphique du PAP QE et répondent à un ou plusieurs des critères suivants :

- ancienneté ;
- témoignage pour l'histoire locale ;
- rôle structurant et identifiant au niveau de l'environnement construit et du paysage.

Tous les travaux en rapport avec les arbres à conserver, sont soumis aux conditions suivantes :

- l'abattage d'un arbre à conserver est interdit. Il ne peut être autorisé qu'en raison du mauvais état de l'arbre ou pour des raisons de sécurité dûment constatées ;

- la taille des arbres à conserver est permise et peut être imposée pour des raisons de sécurité ;
- pour tout projet situé dans un rayon de 20,00 m (vingt mètres) d'un arbre à conserver, ce dernier doit figurer sur les plans faisant partie de la demande d'autorisation.

(6) « Clôtures, murs et haies à conserver »

Les clôtures, murs et haies à conserver peuvent être interrompus par des ouvertures supplémentaires à celles déjà existantes afin de rendre possible l'accès aux parcelles concernées à condition que ces ouvertures respectent les conditions suivantes :

- le règlement grand-ducal en vigueur concernant l'accès aux chemins repris doit être respecté ;
- la fermeture d'ouvertures existantes ou la réfection des clôtures, murs et haies à conserver doit se faire avec les mêmes matériaux et techniques adoptés pour la clôture et le mur original, ainsi que par les mêmes plantes pour les haies à conserver.



# Annexes



## Annexe I Table des hauteurs à la corniche des constructions du Noyau de Mertert

En cas de doute concernant les hauteurs à la corniche reprises dans le tableau ci-dessous, les hauteurs existantes peuvent être vérifiées par un mesurage détaillé.

Construction	N°	Hauteur corniche (hc)
<b>Rue Basse n° pairs</b>		
Construction principale	70	5,90 m
Construction principale	68	5,90 m
Construction principale	66	6,00 m
Construction principale	64	5,90 m
Construction principale	60	6,50 m
Construction principale	58	7,00 m
Construction principale	56	6,90 m
Construction principale	54	6,50 m
Construction principale	52 A	7,10 m
Construction principale	52	7,80 m
Construction principale	50	7,20 m
Construction principale	48	6,40 m
Construction principale	46	6,50 m
Construction principale	44	6,30 m
Construction principale	42	6,20 m
Construction principale	40	6,40 m
Construction principale	38 A	6,00 m
Construction principale	38	5,50 m
Construction principale	36	7,00 m
Construction principale	34	7,00 m
Construction principale	32	7,00 m
Construction principale	30	6,00 m
Construction principale	28	6,20 m
Construction principale	26	6,90 m
Construction principale	24	8,00 m
Construction principale	22	7,00 m
Construction principale	20	6,40 m
Construction principale	18	6,60 m
Construction principale	16	6,10 m
Construction principale	14	6,10 m
Construction principale	12	6,20 m
Construction principale	10	6,50 m
Construction principale	6	6,50 m
Construction principale	4	6,50 m
Construction principale	2 C	7,00 m
Construction principale	2 B	7,00 m
Pignon sur rue	2B	9,00 m
Construction principale	2 A	7,50 m

Construction principale	2	7,50 m
Construction principale	2 D	7,50 m
<b>Rue Basse n° impairs</b>		
Construction principale	47	6,90 m
Construction principale	45	6,90 m
Construction principale	43 A	6,90 m
Construction principale	43	6,80 m
Construction principale	41	6,50 m
Construction principale	39	6,50 m
Construction principale	37	6,90 m
Construction principale	35	7,60 m
Construction principale	29	5,80 m
Construction principale	27	6,70 m
Construction principale	25	7,20 m
Construction principale	23	7,20 m
Construction principale	21	7,20 m
Construction principale	19	7,20 m
Construction principale	17	7,30 m
Construction principale	15	7,40 m
Construction principale	13	7,00 m
Construction principale	11	8,00 m
Construction principale	9	7,30 m
Construction principale	7	7,40 m
Construction principale	5	7,50 m
Construction principale	3 C	7,40 m
Construction principale	3 B	7,40 m
Construction principale	3 A	7,40 m
Construction principale	3	6,50 m
Construction principale	1	7,00 m
Dépendance	1	4,90 m
Construction principale	1 A	7,00 m
<b>Rue Haute n° pairs</b>		
Construction principale	40	8,00 m
Construction principale	38	7,60 m
Construction principale	36	7,80 m
Construction principale	34 A	6,50 m
Construction principale	34	6,50 m
Construction principale	32	5,60 m
Construction principale	26	7,00 m
Construction principale	24	7,00 m
Construction principale	22	7,00 m
Construction principale	20 A	6,90 m
Construction principale	20	7,00 m
Construction principale	18	7,00 m



Construction principale	16	7,40 m
Construction principale	14 A	7,50 m
Construction principale	14 B	7,60 m
Construction principale	12	7,00 m
Construction principale	10 A	6,00 m
Construction principale	10	6,00 m
Construction principale	6	6,40 m
Construction principale	4	7,50 m
Construction principale	2	7,50 m
<b>Rue Haute n° impairs</b>		
Construction principale	55	7,00 m
Construction principale	53	7,00 m
Construction principale	53 A	7,00 m
Construction principale	51 A	7,00 m
Construction principale	51	7,00 m
Construction principale	49	7,00 m
Construction principale	45	7,00 m
Construction principale	43	7,00 m
Construction principale	37	7,50 m
Construction principale	35	6,60 m
Construction principale	35 A	6,50 m
Construction principale	35 B	6,70 m
Construction principale	33	7,00 m
Construction principale	31	7,00 m
Construction principale	31 A	7,00 m
Construction principale	29	7,00 m
Construction principale	27	7,00 m
Construction principale	25	7,00 m
Construction principale	23	7,00 m
Construction principale	21	7,00 m
Construction principale	19	6,70 m
Construction principale	17	4,00 m
Construction principale	15	6,50 m
Construction principale	13	6,80 m
Construction principale	11	7,00 m
Construction principale	7	7,20 m
Construction principale	5	7,00 m
Construction principale	3	7,00 m
Construction principale partie 1	1	6,80 m
Construction principale partie 2	1	8,30 m
<b>Rue du Port n° pairs</b>		
Construction principale	18	6,10 m
Construction principale	16	6,10 m
Construction principale	14	7,50 m

Construction principale	12	6,30 m
Construction principale	10	7,00 m
Construction principale	2	7,00 m
<b>Rue du Port n° impairs</b>		
Construction principale	27	7,00 m
Corps de logis ancienne habitation	25	8,00 m
Ancienne grange	25	6,00 m
Grange perpendiculaire à la voirie desservante	25	4,50 m
Habitation récente	25	6,50 m
Hangars	25	6,00 m
Construction principale	23 A	7,00 m
Construction principale	23	6,80 m
Construction principale	21	6,50 m
Construction principale	19	5,80 m
Construction principale	17	7,00 m
Construction principale	15	7,00 m
Construction principale	15A	7,00 m
Construction principale	13	6,50 m
Construction en deuxième position	11	6,00 m
Construction principale	9	7,00 m
Construction en première position	7	7,00 m
Construction principale	5 C	7,00 m
Construction principale	5 B	7,00 m
Construction principale	5 A	7,00 m
Construction principale	5	7,00 m
Construction principale	3	7,00 m
Construction principale	1 A	7,00 m
Dépendance accolée en arrière de façade	1A	7,00 m
<b>Rue du Parc n° pairs</b>		
Construction principale	4	7,00 m
Construction principale	2	7,00 m
<b>Rue du Parc n° impairs</b>		
Construction principale	1	7,00 m
<b>Rue J.-P. Beckius n° pairs</b>		
Construction principale	20	7,00 m
Construction principale	18 A	7,00 m
Construction principale	18	7,00 m
Construction principale	16	7,00 m
Construction principale	14	7,00 m
Construction principale	12	7,00 m
Construction principale	10 A	7,00 m
Construction principale	10	7,00 m
Construction principale	8	7,00 m
Construction principale	6	7,00 m

Construction principale	4 A	7,00 m
Construction principale	4	7,00 m
Construction principale	2 A	7,00 m
Construction principale	2	7,00 m
<b>Rue J.-P. Beckius n° impairs</b>		
Construction principale	3	7,00 m
Construction principale	1	7,00 m
<b>Rue de la Moselle</b>		
Construction principale	7	7,00 m
Construction principale	5	7,00 m
Construction principale	3	7,00 m
Construction principale	1	7,00 m



## Annexe II Liste des constructions à conserver et de leurs éléments architecturaux

(1) Localité de Wasserbillig

Localité	Rue	N°	N° cadastral	Affectation	Serv. urb.	Type de sauvegarde	Parties à conserver	Possibilités
Wasserbillig	route d'Echternach	50	528/2372	Maison d'habitation		Construction à conserver	- Façades côté rue - Forme toitures - Interruptions de corniches ou pignon sur rue	- liberté de profondeur - 2logements par parcelle
Wasserbillig	route d'Echternach	52	528/3289	Maison d'habitation		Construction à conserver		
Wasserbillig	route d'Echternach	54	528/3290	Maison d'habitation		Construction à conserver		
Wasserbillig	route d'Echternach	56	528/3291	Maison d'habitation		Construction à conserver		
Wasserbillig	rue du Bocksberg	44	555/3921	Maison d'habitation	SPIC	Construction à conserver	- Façades côté rue - Forme toitures - Implantation - Fonctionnement - Alignements	- liberté de profondeur
Wasserbillig	rue du Bocksberg	46	555/3919	Maison d'habitation		Construction à conserver		
Wasserbillig	rue du Bocksberg	48	555/2293	Maison d'habitation		Construction à conserver		
Wasserbillig	rue du Bocksberg	50	555/2292	Maison d'habitation		Construction à conserver		
Wasserbillig	rue du Bocksberg	52	555/2586	Maison d'habitation		Construction à conserver	- Implantation des constructions - Fonctionnement - Lucarnes mitoyennes - Forme toitures	- liberté de profondeur
Wasserbillig	rue du Bocksberg	54	555/2585	Maison d'habitation		Construction à conserver		
Wasserbillig	rue du Bocksberg	56	555/2584	Maison d'habitation		Construction à conserver		
Wasserbillig	rue du Bocksberg	58	555/2583	Maison d'habitation		Construction à conserver		
Wasserbillig	rue du Bocksberg	60	555/2289	Maison d'habitation		Construction à conserver		
Wasserbillig	rue du Bocksberg	62	550/2288	Maison d'habitation		Construction à conserver		
Wasserbillig	rue du Bocksberg	64	550/2287	Maison d'habitation		Construction à conserver		
Wasserbillig	rue du Bocksberg	66	550/2286	Maison d'habitation		Construction à conserver		
Wasserbillig	rue du Bocksberg	68	550/2284	Maison d'habitation		Construction à conserver	- Façades côté rue - Forme toitures - Implantation - Fonctionnement - Alignement	- liberté de profondeur
Wasserbillig	rue du Bocksberg	70	550/2283	Maison d'habitation		Construction à conserver		
Wasserbillig	rue du Bocksberg	72	550/2282	Maison d'habitation	Construction à conserver			
Wasserbillig	rue du Bocksberg	74	550/2281	Maison d'habitation	Construction à conserver	Construction à conserver		
Wasserbillig	Val Fleuri	20	750/2857	Maison d'habitation	SPIC	Construction à conserver	- Gabarits - Implantation - Alignement	- liberté de profondeur liberté de largeur
Wasserbillig	Val Fleuri	22	750/2856	Maison d'habitation		Construction à conserver		
Wasserbillig	Val Fleuri	24	750/2855	Maison d'habitation		Construction à conserver		
Wasserbillig	Val Fleuri	26	750/2854	Maison d'habitation		Construction à conserver		
Wasserbillig	Val Fleuri	28	750/2853	Maison d'habitation		Construction à conserver		
Wasserbillig	Val Fleuri	30	750/2852	Maison d'habitation		Construction à conserver		
Wasserbillig	Val Fleuri	32	750/2851	Maison d'habitation		Construction à conserver		
Wasserbillig	Val Fleuri	34	750/2850	Maison d'habitation		Construction à conserver		
Wasserbillig	Grand rue	1-3	726/4310	Bâtiment d'utilité publique		Construction à conserver	- Volume - Façades - Gabarit	- liberté d'ajouter des ouvertures dans la toiture
Wasserbillig	Grand rue	/	710/3924	Lieux de culte		Construction à conserver		
Wasserbillig	Grand rue	39	582/2684	Commerce, activité de service		Construction à conserver	- Composition façade côté rue	- liberté de profondeur
Wasserbillig	Grand rue	48	702/4238	Commerce, activité de service		Construction à conserver	- Composition façade côté rue	- liberté de profondeur
Wasserbillig	Grand rue	50	694/2724	Commerce, activité de service		Alignement d'une construction à préserver	-	-

Wasserbillig	Grand rue	70	658/3523	Maison d'habitation		Construction à conserver	- Façade côté rue - Cave voûtée	- liberté de profondeur
Wasserbillig	rue Duchscher	11	726/2207	Maison d'habitation		Construction à conserver	- Symétrie de la façade - Interruption de crèche - Composition de façade côté rue - Eléments de façade côté rue - Forme toiture	- ajouter un niveau plein
Wasserbillig	rue Duchscher	21	726/2152	Maison d'habitation	SPIC	Alignement d'une construction à préserver	-	-
Wasserbillig	rue Duchscher	23	726/2151	Maison d'habitation		Alignement d'une construction à préserver	-	-
Wasserbillig	rue Duchscher	25	726/2312	Maison d'habitation		Alignement d'une construction à préserver	-	-
Wasserbillig	rue Duchscher	27	726/2313	Maison d'habitation		Construction à conserver	- Pignon sur rue - Forme toiture - Eléments de toiture	- 2 logements par parcelle liberté de profondeur
Wasserbillig	rue Duchscher	28	726/2509	Maison d'habitation		Construction à conserver	- Composition façade côté rue - Forme toiture - Alignement - Implantation - Fonctionnement de l'ensemble	- 2 logements par parcelle liberté de profondeur
Wasserbillig	rue Duchscher	30	726/2508	Maison d'habitation		Construction à conserver		
Wasserbillig	rue Duchscher	32	726/2507	Maison d'habitation		Construction à conserver		
Wasserbillig	rue Duchscher	34	726/3572	Maison d'habitation		Construction à conserver		
Wasserbillig	route de Luxembourg	5	819/3485	Maison d'habitation		Construction à conserver	- Symétrie de la façade - Implantation - Composition façade	- ajouter un niveau plein - 5 logements par parcelle
Wasserbillig	route de Luxembourg	7-9	816/3243	Maison d'habitation		Construction à conserver	- Pignon sur rue - Forme toiture - Ensemble uniforme pour les deux adresses	- ajouter un niveau plein 5 logements par parcelle
Wasserbillig	route de Luxembourg	2	726/2990	Commerce ou activité de service; Maison d'habitation		Construction à conserver	- Formes toitures - Composition des façades côté rue - Ensemble uniforme pour toutes les adresses	- 4 logements par parcelle
Wasserbillig	route de Luxembourg	4	727/2991	Maison d'habitation		Construction à conserver		
Wasserbillig	route de Luxembourg	6	727/2992	Maison d'habitation		Construction à conserver		
Wasserbillig	route de Luxembourg	8	728/3229	Maison d'habitation		Construction à conserver		
Wasserbillig	route de Luxembourg	10	728/3230	Maison d'habitation		Construction à conserver		
Wasserbillig	route de Luxembourg	17	810/3431	Maison d'habitation		Construction à conserver		
Wasserbillig	route de Luxembourg	19	810/3027	Maison d'habitation		Construction à conserver	- Façade côté rue - Forme toitures - Ensemble uniforme pour toutes les adresses	- liberté de profondeur 3 logements par parcelle
Wasserbillig	route de Luxembourg	21	810/3642	Maison d'habitation		Construction à conserver	- Ensemble uniforme pour les deux adresses	- ajouter un niveau plein 3 logements par parcelle
Wasserbillig	route de Luxembourg	42-44	756/3005	Maison d'habitation		Construction à conserver		

## (2) Localité de Mertert

Localité	rue	N°	N° cadastral	Affectation	Serv. urb.	Type de sauvegarde	Parties à conserver	Possibilités
Mertert	rue Basse	1	925/0 ; 924/2187	Maison d'habitation de type fermette	SPIC	Construction à conserver	<ul style="list-style-type: none"> <li>- Soubassement</li> <li>- Encadrement fenêtres et porte d'entrée + relief</li> <li>- Escaliers d'entrée</li> <li>- Linteau ciselé</li> </ul>	
Mertert	rue Basse	2	904/7864	Maison d'habitation	SPIC	Construction à conserver	<ul style="list-style-type: none"> <li>- Soubassement</li> <li>- Encadrement fenêtres et porte d'entrée</li> <li>- Linteaux</li> <li>- Escaliers d'entrée</li> <li>- Corniche</li> </ul>	
Mertert	rue Basse	3	926/8321	Maison d'habitation	SPIC	Construction à conserver	<ul style="list-style-type: none"> <li>- Soubassement</li> <li>- Encadrement fenêtres et porte d'entrée</li> <li>- Linteaux</li> <li>- Escaliers d'entrée</li> <li>- Accès cave</li> <li>- Meurtrières grange</li> </ul>	
Mertert	rue Basse	4	896/6411	Maison d'habitation	SPIC	Construction à conserver	<ul style="list-style-type: none"> <li>- Soubassement</li> <li>- Encadrement fenêtres et porte d'entrée</li> <li>- Escaliers d'entrée</li> <li>- Balcon</li> <li>- Porte d'entrée</li> </ul>	
Mertert	rue Basse	7	934/5298	Maison d'habitation	SPIC	Construction à conserver	<ul style="list-style-type: none"> <li>- Encadrement fenêtres et porte d'entrée</li> <li>- Socle escaliers d'entrée</li> <li>- Porte d'entrée</li> <li>- Accès cave</li> </ul>	
Mertert	rue Basse	10	896/7163	Maison d'habitation	SPIC	Construction à conserver	<ul style="list-style-type: none"> <li>- Soubassement</li> <li>- Encadrements fenêtres et porte d'entrée</li> <li>- Escaliers d'entrée</li> <li>- Partie grange</li> <li>- Porte d'entrée</li> <li>- Plaques de cheminée</li> </ul>	
Mertert	rue Basse	11	935/8756	Maison d'habitation	SPIC	Construction à conserver	<ul style="list-style-type: none"> <li>- Aspect extérieur de la construction avec éléments de modénature et élément de façade</li> </ul>	
Mertert	rue Basse	13	947/8344	Maison d'habitation de type fermette	/	Construction à conserver	<ul style="list-style-type: none"> <li>- Partie grange</li> <li>- Soubassement</li> <li>- Encadrements porte et fenêtres</li> <li>- Chapelle accolée</li> </ul>	
Mertert	rue Basse	16	892/2633	Maison d'habitation	SPIC	Construction à conserver	<ul style="list-style-type: none"> <li>- Soubassement</li> <li>- Encadrement fenêtres et porte d'entrée</li> <li>- Porte d'entrée</li> <li>- Linteau porte de garage</li> <li>- Corniche</li> </ul>	

							- Accès cave	
Mertert	rue Basse	22	887/2287	Maison d'habitation de type fermette	SPIC	Construction à conserver	- Aspect extérieur de la construction avec éléments de modénature et élément de façade	
Mertert	rue Basse	24	886/6387	Maison d'habitation de type fermette	SPIC	Construction à conserver	- Ensemble des constructions - Soubassement partie grange + meurtrières + porte - Encadrement fenêtres et porte d'entrée - Linteaux - Escaliers d'entrée - Chaînage - Porte d'entrée en fer forgé	
Mertert	rue Basse	52	868/2355	Maison d'habitation	SPIC	Construction à conserver	- Ensemble des constructions - Aspect extérieur de la construction avec éléments de modénature et élément de façade	
Mertert	rue Basse	58	859/8884	Maison d'habitation	SPIC	Construction à conserver	- Encadrement fenêtres et porte d'entrée - Corniche - Linteau - Escaliers d'entrée	
Mertert	rue Haute	2	938/6444	Maison d'habitation	SPIC	Construction à conserver	- Aspect extérieur de la construction côté rue - Encadrement fenêtres et porte d'entrée	
Mertert	rue Haute	5	1015/6480	Maison d'habitation	SPIC	Construction à conserver	- Escaliers d'entrée - Bandeau - Lucarnes en pierre - Soubassement	
Mertert	rue Haute	14-14A	944/7273 ; 944/7272	Maisons d'habitation	SPIC	- Construction à conserver pour le n°14 - Gabarit d'une construction existante à préserver pour le n°14A	- Pour la construction à conserver : - Soubassement - Encadrements fenêtres et porte d'entrée	
Mertert	rue du Port	7	930/8812 ; 930/8813	Maison d'habitation de type fermette	SPIC	Construction à conserver	- Ensemble des constructions - Soubassement - Encadrements fenêtres et porte d'entrée - Escaliers d'entrée - Granges annexes - Cour privée	
Mertert	rue du Port	9	923/6695	Maison d'habitation de type fermette	SPIC	Construction à conserver	- Aspect extérieur de la construction côté rue - Accès et ouvertures côté rue	
Mertert	rue du Port	12	1246/7279	Maison d'habitation de type fermette	SPIC	Construction à conserver	- Principe de l'ensemble - Maison d'habitation à conserver	- grange peut être réduite
Mertert	rue du Port	14	1032/2339	Maison d'habitation de type fermette	SPIC	Construction à conserver	- Façade côté rue - Cour privée - Profondeur - Alignement - Gabarit	



Mertert	rue du Port	17	1043/8896	Maison d'habitation de type fermette	SPIC	Construction à conserver	- Agencement des constructions - Cour privée
Mertert	rue du Port	18	1030/7028	Maison d'habitation de type fermette	SPIC	Construction à conserver	- Aspect extérieur de la construction côté rue
Mertert	rue du Port	19	1042/467	Maison d'habitation de type fermette	SPIC	Construction à conserver	- Aspect extérieur de la construction - Façade côté rue
Mertert	rue du Port	21	1042/2262	Maison d'habitation	SPIC	Construction à conserver	- Aspect extérieur de la construction - Façade côté rue
Mertert	rue du Port	23-23A	1041/2151	Maison d'habitation	SPIC	- Construction à conserver pour le n°23A - Gabarit d'une construction à préserver pour le n°23	- Pour la construction à conserver : - Aspect extérieur de la construction - Façade côté rue
Mertert	rue du Port	25	1051/2979 ; 1050/7147	Maison d'habitation de type fermette	SPIC	Construction à conserver	- Ensemble des constructions - Disposition des constructions
Mertert	rue du Parc	1	1026/7191	Bâtiment d'utilité publique	SPIC	Construction à conserver	- Ensemble de la construction extérieure - Ensemble de la construction intérieure
Mertert	rue du Parc	10	1271/7197	Maison d'habitation	/	Construction à conserver	- Façade côté rue - Agencement - Ouvertures
Mertert	rue du Parc	29	1246/6362	Maison d'habitation	/	Construction à conserver	- Aspect extérieur de la construction
Mertert	rue du Parc	/	1276/2993	Bâtiment ou équipement d'utilité publique	/	Construction à conserver	- Ensemble de la construction
Mertert	rue Jean-Pierre Beckius	50	1611/1727 ; 1612/7869	Maison d'habitation	/	Construction à conserver	- Ensemble des constructions - Aspect architectural côté rue - Annexe côté cour - Architecture extérieure identique pour l'annexe
Mertert	Place de la Gare	1	1610/7203	Bâtiment public	/	Construction à conserver	- Gabarit de la construction - Implantation
Mertert	Cité Cerabati	1 2 3 4 6 7 9 10 11 12 13 14 15 16 17 18 19 20	820/7121 820/7121 820/7122 820/7123 820/7124 820/7125 820/7126 820/7127 820/7128 820/7129 820/7130 820/7131 820/7132 820/7133 820/7134 820/7135 820/7136 820/7136	Maisons d'habitation	SPIC	Constructions à conserver	- 4 ouvertures côté rue par construction - Agencement des ouvertures - Symétrie - Perrons d'entrées communs - Niches d'entrées communes

21	820/7137				
22	820/7137				
23	820/7138				
24	820/7139				

## (3) Petit patrimoine à conserver

Localité	Rue	N°	N° cadastral	Type de sauvegarde	Description
Mertert	rue Jean-Pierre Beckius	2	1329/6833	Haie à conserver	Haie qui clôture le domaine privé côté rue
Mertert	rue Jean-Pierre Beckius	4	1615/6918	Petit patrimoine à conserver	Sculpture religieuse encadrée dans la façade à rue
Mertert	rue Jean-Pierre Beckius	50	1611/1727 ; 1612/7869	Mur/Muret à conserver	Mur/Muret + clôture métallique qui clôturent le domaine privé
Mertert	rue Jean-Pierre Beckius	/	1615/6918	Petit patrimoine à conserver	Chapelle
Mertert	rue Haute	/	/	Arbres à conserver	Arbres du domaine public
Mertert	rue Haute	/	931/6443	Arbres à conserver	Arbres du parking public
Mertert	rue Haute	6a-6b-6c	937/8757	Mur/Muret à conserver	Mur/Muret qui clôture le domaine privé
Mertert	rue Haute	10-10a	942/6827 ; 943/6828	Mur/Muret à conserver	Mur/Muret qui clôture le domaine privé
Mertert	rue Haute	43-45-49	989/7176 ; 989/7177 ; 988/7178 ; 988/7179	Mur/Muret à conserver	Mur/Muret qui clôture le domaine privé
Mertert	rue du Port	7	930/8812	Arbres à conserver	Arbre en coin de parcelle privée
Mertert	rue du Port	10	1246/8802	Mur/Muret à conserver	Mur/Muret qui clôture le domaine privé côté rue
Mertert	rue du Port	10a	1035/8803	Mur/Muret à conserver	Mur/Muret qui clôture le domaine privé côté rue
Mertert	rue du Port	25	1051/2979 ; 1052/2980	Mur/Muret à conserver	Mur/Muret qui clôture le domaine privé côté rue
Mertert	rue du Port	27	1053/0	Haie à conserver	Haie qui clôture le domaine privé en arrière de parcelle
Mertert	rue du Port	25	1052/2980	Mur/Muret à conserver	Mur/Muret qui clôture le domaine privé côté rue
Mertert	rue du Port	17	1043/8896 ; 1043/8895	Mur et clôture à conserver	Mur/Muret adjacent à la chapelle
Mertert	rue du Port	17	1043/8896 ; 1043/8895	Petit patrimoine à conserver	Chapelle adjacente au n° 17
Mertert	rue du Port	9	923/6695	Arbres à conserver	Arbre sur le domaine privé côté rue
Mertert	rue du Port	17	1043/8896	Arbres à conserver	Arbres sur le domaine privé à côté de la chapelle
Mertert	rue du Port	17	1043/8896	Mur et clôture à conserver	Mur/Muret + clôture métallique qui clôturent la cour privée
Mertert	rue Basse	35	977/139	Mur/Muret à conserver	Mur/Muret qui clôture le jardin privé du n°35
Mertert	rue Basse	29	976/526	Mur/Muret à conserver	Mur/Muret qui clôture le domaine privé côté rue
Mertert	rue Basse	13	947/8344	Petit patrimoine à conserver	Chapelle accolée au n°13
Mertert	rue Basse	11	935/8756	Mur et clôture à conserver	Mur/Muret + clôture métallique qui clôturent le domaine privé
Mertert	rue Basse	1	924/2187	Mur/Muret à conserver	Mur/Muret qui clôture le domaine privé
Mertert	rue Basse	2-2d	905/7866 ; 905/7867	Haie à conserver	Haie qui clôture le domaine privé en arrière de parcelle côté Moselle
Mertert	rue Basse	2a-2b-2c	903/7388 ; 902/7716	Mur/Muret à conserver	Mur/Muret qui clôture le domaine privé en arrière de parcelle côté Moselle
Mertert	rue Basse	2b-2c	902/7716	Arbre à conserver	Arbre sur le domaine privé côté rue
Mertert	rue Basse	4-6-10-12-16	896/6411 ; 899/700 ; 896/697 ; 896/7163 ; 892/8822 ; 891/8821 ; 892/2633	Mur/Muret à conserver	Mur/Muret qui clôture le domaine privé en arrière de parcelle côté Moselle
Mertert	rue Basse	18	890/7271	Mur/Muret à conserver	Mur/Muret qui clôture le domaine privé en arrière de parcelle côté Moselle
Mertert	rue Basse	20-22	887/1323 ; 887/2287	Mur/Muret à conserver	Mur/Muret qui clôture le domaine privé en arrière de parcelle côté Moselle
Mertert	rue Basse	24	889/6387	Mur/Muret à conserver	Mur/Muret qui clôture le domaine privé en arrière de parcelle côté Moselle

Mertert	rue Basse	32	881/6385	Mur/Muret à conserver	Mur/Muret qui clôture le domaine privé en arrière de parcelle côté Moselle
Mertert	rue Basse	34	882/2256	Mur/Muret à conserver	Mur/Muret qui clôture le domaine privé en limite latérale de propriété
Mertert	rue Basse	24	886/3687	Mur/Muret à conserver	Mur/Muret qui clôture le domaine privé en limite latérale de propriété
Mertert	rue Basse	36	880/7796	Mur/Muret à conserver	Mur/Muret qui clôture le domaine privé en arrière et en limite latérale de propriété
Mertert	rue Basse	44	870/5834	Mur/Muret à conserver	Mur/Muret qui clôture le domaine privé en arrière de parcelle côté Moselle
Mertert	rue Basse	46-48-50	868/6491 ; 868/6490	Mur/Muret à conserver	Mur/Muret qui clôture le domaine privé en arrière de parcelle côté Moselle
Mertert	rue Basse	56-58	861/2582 ; 859/8884	Mur/Muret à conserver	Mur/Muret qui clôture le domaine privé en arrière de parcelle côté Moselle
Mertert	rue Basse	60	858/8883	Mur/Muret à conserver	Mur/Muret qui clôture le domaine privé en arrière et en limite latérale de propriété
Mertert	rue Basse	54	862/2583	Mur/Muret à conserver	Mur/Muret qui clôture le domaine privé en limite latérale de propriété
Mertert	rue Basse	16	892/2633	Mur/Muret à conserver	Mur/Muret qui clôture le domaine privé en limite latérale de propriété
Mertert	rue de la Moselle	3	867/6624	Mur/Muret à conserver	Mur/Muret qui clôture le domaine privé côté rue
Mertert	rue du Parc	/	/	Petit patrimoine à conserver	Statuettes du muret à l'entrée du parc



### Annexe III Terminologie

Certaines des définitions de cette annexe sont reprises par le Règlement Grand-Ducal concernant le contenu du plan d'aménagement particulier « quartier existant » et du plan d'aménagement « nouveau quartier », ci-après dénommé le « règlement grand-ducal ». Les définitions complétées sont reprises ci-dessous et sont écrites en italique, les autres sont référencée au règlement grand-ducal.

#### Accès

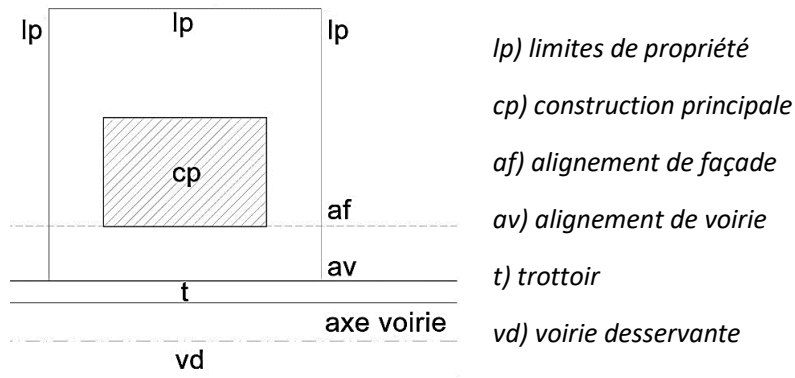
On entend par accès, l'accès depuis la voie desservante vers la construction principale.

#### Acrotère

Cette définition est reprise par la terminologie du règlement grand-ducal.

#### Alignement de façade des constructions principales sur rue

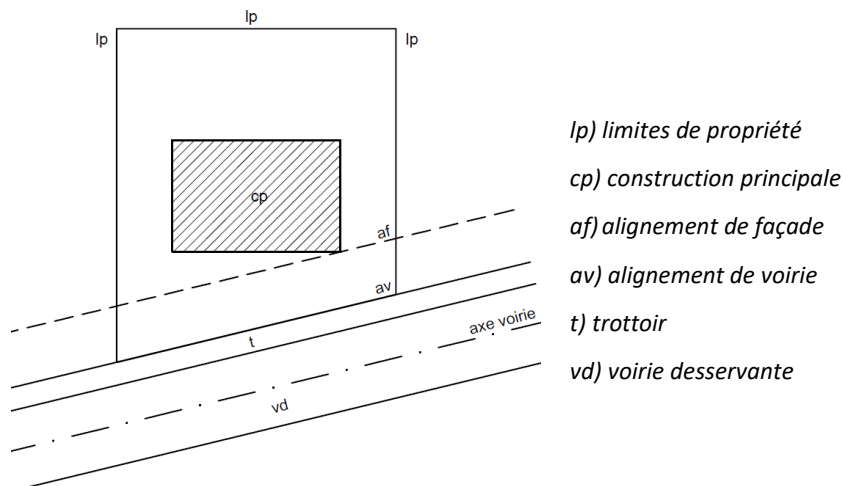
On entend par alignement de façade des constructions principales sur rue, la limite extérieure de la façade principale prise parallèlement à l'alignement de voirie.



**Figure 18 : Alignement de façade**

Dans le cas d'une construction principale composée de plusieurs corps de bâtiments, c'est le corps le plus avancé qui détermine l'alignement de façade sur rue.

Dans le cas d'une construction principale dont la façade à rue se présente obliquement par rapport à l'alignement de voirie, c'est le point le plus rapproché de la voirie qui est pris en considération pour déterminer l'alignement de façade sur rue, parallèlement à la voirie.



**Figure 19 : Alignement de façade pour façade à rue oblique**

### **Alignement obligatoire**

« On entend par alignement obligatoire la limite séparative obligatoire soit entre une construction et une surface non aedificandi, soit entre volumes construits dont les prescriptions dimensionnelles diffèrent. La façade en question devra respecter l'alignement obligatoire sur au moins deux tiers de la surface. Les loggias ne sont pas à considérer pour l'alignement obligatoire.

*En cas d'assainissement énergétique, la couche isolante supplémentaire, de même que le nouveau parachèvement extérieur pourront, le cas échéant, déroger aux limites de surfaces constructibles.»*

L'alignement obligatoire ne peut pas être dépassé par des parties de la construction, par des avant-corps ou des balcons.

Les alignements obligatoires se placent au-dessus des prescriptions des différentes zones et au-dessus des alignements de façade à rue.

Les alignements obligatoires sont indiqués dans la partie graphique du PAP QE.

### **Alignement de voirie**

« On entend par alignement de voirie la limite entre la voie desservante et les terrains à bâtir net. »

Aucune partie d'une construction ne peut dépasser l'alignement de voirie.

### **Auvent**

Cette définition est reprise par la terminologie du règlement grand-ducal.

### **Avant-corps**

Cette définition est reprise par la terminologie du règlement grand-ducal.

### **Avant-toit**

On entend par avant-toit le devancement de la toiture ou de la corniche principale sur la façade, mesurée en ligne horizontale et perpendiculaire à la façade concernée.

### **Balcon**

Cette définition est reprise par la terminologie du règlement grand-ducal.

### Bande de construction

« On entend par bande de construction la partie du terrain à bâtir net sur laquelle les constructions abritant des pièces destinées au séjour prolongé de personnes peuvent être implantées. Cette bande est mesurée à partir de la limite cadastrale du terrain à bâtir net donnant sur la voie desservante. »

La bande de construction est une distance calculée de manière parallèle à l'alignement de voirie. Les constructions principales en première position hors sol et en sous-sol, de même que les agrandissements des constructions principales doivent se situer à l'intérieur de la bande de construction, sauf le si présent PAP QE en dispose autrement.

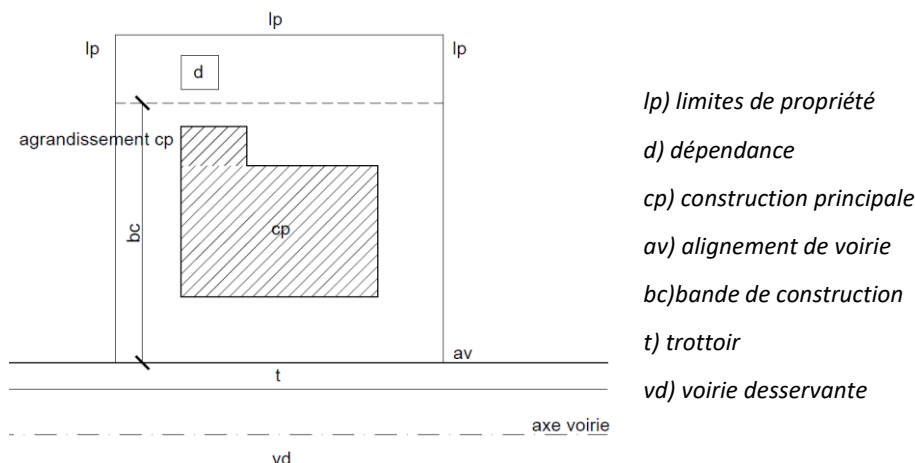


Figure 20 : Bande de construction

### Carport

Cette définition est reprise par la terminologie du règlement grand-ducal.

### Comble

Cette définition est reprise par la terminologie du règlement grand-ducal.

### Construction

Cette définition est reprise par la terminologie du règlement grand-ducal.

### Construction principale

On entend par construction principale tout volume isolé ou accolé, destiné au séjour prolongé des personnes et/ou à une activité professionnelle, par opposition aux dépendances.

### Décrochement

On entend par décrochement, une partie d'une construction qui forme un retrait par rapport à la partie similaire attenante. Le décrochement peut se rapporter à une façade, un mur ou muret, une toiture mais aussi à une construction entière par rapport à une construction voisine.

### Dépendance

Cette définition est reprise par la terminologie du règlement grand-ducal.

### Étage en retrait

Cette définition est reprise par la terminologie du règlement grand-ducal.

## Faîte / Faîtage

Cette définition est reprise par la terminologie du règlement grand-ducal.

## Gabarit théorique

Le gabarit théorique sert à dimensionner les toitures à deux versants et les étages en retrait. Il est à dessiner en prenant comme référence les façades avant et arrière projetées ou existantes et, dans le cas d'une toiture plate, il se base à partir de l'acrotère réel ou projeté. Le gabarit théorique est établi avec un angle de 45° (quarante-cinq degrés), avec dépassement fictif de la corniche de 0,50 m (cinquante centimètres). En aucun cas le gabarit théorique ne peut être dessiné à partir des reculs réglementaires ou de la profondeur maximale de construction, applicables pour la zone concernée.

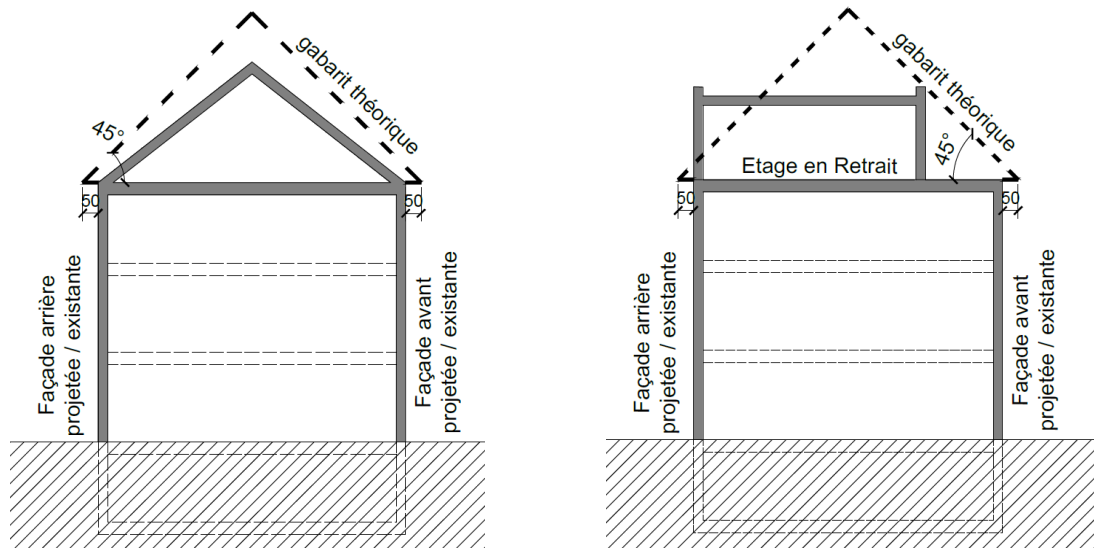


Figure 21 : définition du gabarit théorique pour toitures à deux versants et étages en retrait

## Hauteur à la corniche

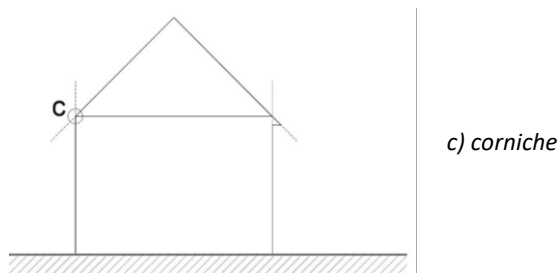
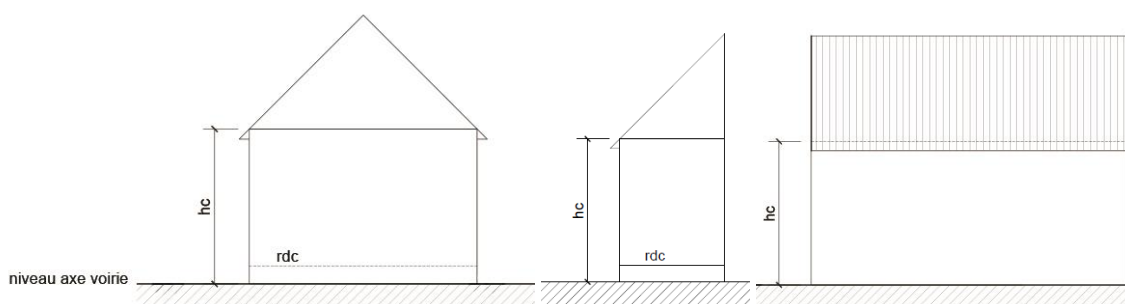


Figure 22 : Corniche

« On entend par hauteur à la corniche la différence d'altitude entre l'axe de la voie desservante et le point d'intersection entre le plan extérieur de la façade (isolation et revêtement inclus) et le plan extérieur de la toiture (couverture incluse), mesurée au milieu de la façade de la construction principale donnant sur la voie desservante et perpendiculairement à l'axe de la voie desservante, sauf si le PAP en dispose autrement. Lorsqu'une construction est composée de plusieurs volumes, la hauteur à la corniche est mesurée individuellement pour chaque volume. Lorsque la hauteur d'une construction n'est pas la même sur toute la longueur de la construction, la hauteur la plus importante est à prendre en considération. »

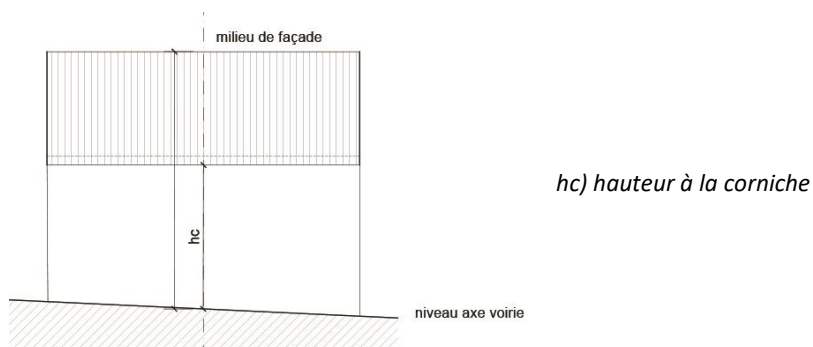




*hc) hauteur corniche*

**Figure 23 : Hauteur à la corniche**

Au niveau des voiries desservantes en pente, la hauteur à la corniche correspond à la différence d'altitude entre le point de la corniche pris en milieu de façade à rue et l'axe de la voirie desservante. Lorsque la toiture présente des décrochements en hauteur le long de la ligne de corniche, le point le plus élevé est à prendre en considération.



*hc) hauteur à la corniche*

**Figure 24 : Hauteur à la corniche dans le cas de voirie en pente**

Pour les terrains à forte pente, la hauteur à la corniche est mesurée parallèlement à partir du terrain naturel ; la hauteur la plus élevée étant déterminante.

### Hauteur à l'acrotère

« On entend par hauteur à l'acrotère la différence d'altitude entre l'axe de la voie desservante et le plan supérieur (isolation et revêtement inclus) de l'acrotère, mesurée au milieu de la façade de la construction principale donnant sur la voie desservante et perpendiculairement à l'axe de la voie desservante, sauf si le PAP en dispose autrement. Lorsqu'une construction est composée de plusieurs volumes, la hauteur à l'acrotère est mesurée individuellement pour chaque volume. Lorsque la hauteur d'une construction n'est pas la même sur toute la longueur de la construction, la hauteur la plus importante est à prendre en considération. »

Au niveau des voiries desservantes en pente, la hauteur à l'acrotère correspond à la différence d'altitude entre le point de l'acrotère pris en milieu de façade à rue et l'axe de la voirie desservante. Lorsque la toiture présente des décrochements en hauteur, le point le plus élevé est à prendre en considération.

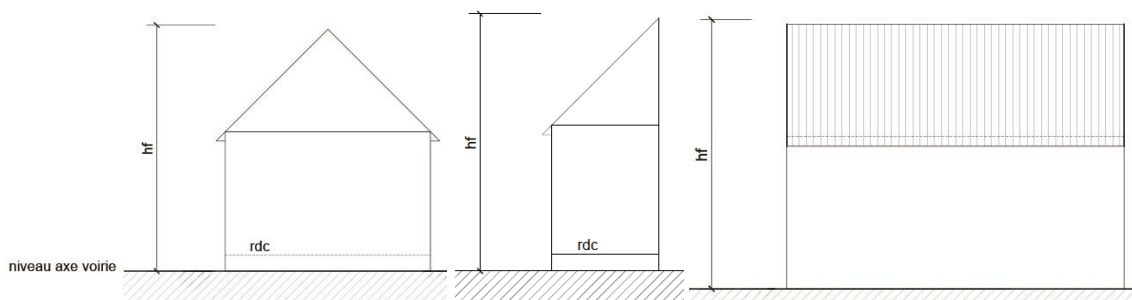
Pour les terrains à forte pente, la hauteur à l'acrotère est mesurée parallèlement à partir du terrain naturel ; la hauteur la plus élevée étant déterminante.



**Figure 25 : hauteur à l'acrotère**

### Hauteur au faîtage

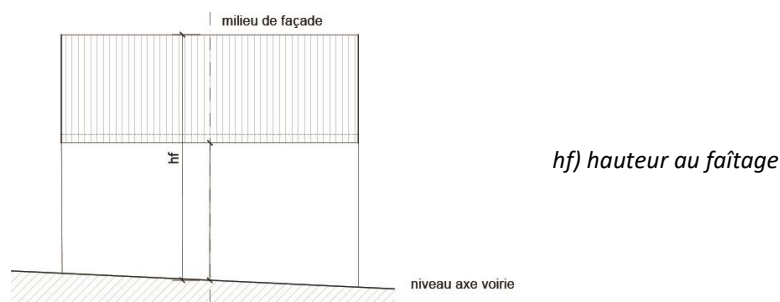
On entend par hauteur au faîtage la différence d'altitude entre l'axe de la voie desservante et le faîtage, mesurée au milieu de la façade de la construction principale donnant sur la voie desservante et perpendiculairement à l'axe de la voie desservante, sauf si le PAP en dispose autrement. Lorsqu'une construction est composée de plusieurs volumes, la hauteur au faîtage est mesurée individuellement pour chaque volume. Lorsque la hauteur d'une construction n'est pas la même sur toute la longueur de la construction, la hauteur la plus importante est à prendre en considération.



*hf) hauteur faîtage*

**Figure 26 : Hauteur au faîtage**

Au niveau des voiries desservantes en pente, la hauteur au faîtage correspond à la différence d'altitude entre le point du faîtage pris en milieu de façade à rue et l'axe de la voirie desservante. Lorsque la toiture présente des décrochements en hauteur le long de la ligne d'intersection des versants, le point le plus élevé est à prendre en considération.

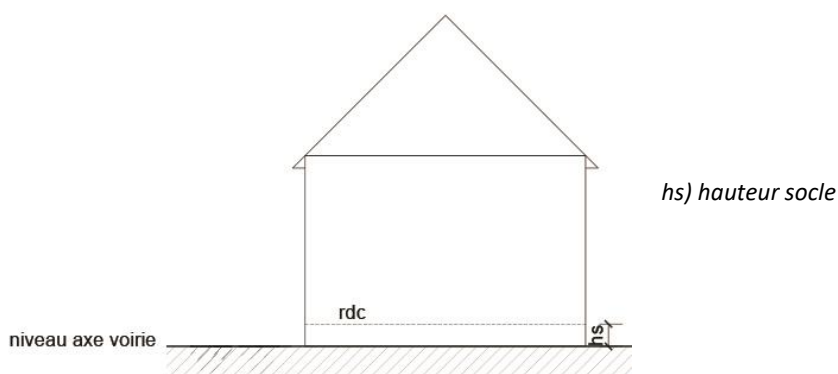


**Figure 27 : Hauteur au faîtage dans le cas des voirie en pente**

Pour les terrains à forte pente, la hauteur au faîtage est mesurée parallèlement à partir du terrain naturel ; la hauteur la plus élevée étant déterminante.

### Hauteur du socle

Cette définition est reprise par la terminologie du règlement grand-ducal.



**Figure 28 : Hauteur du socle**

### **Hauteur hors tout**

On entend par hauteur hors tout, la hauteur des constructions en tenant compte de leurs superstructures.

### **Hauteur totale**

On entend par hauteur totale, la hauteur maximale des constructions proprement-dites sans tenir compte de leurs superstructures.

### **Logement**

Cette définition est reprise par la terminologie du règlement grand-ducal.

### **Logement de type collectif**

Cette définition est reprise par la terminologie du règlement grand-ducal.

### **Logement intégré**

Cette définition est reprise par la terminologie du règlement grand-ducal.

### **Loggia**

Cette définition est reprise par la terminologie du règlement grand-ducal.

### **Maison bi-familiale**

Cette définition est reprise par la terminologie du règlement grand-ducal.

### **Maison en bande**

Cette définition est reprise par la terminologie du règlement grand-ducal.

### **Maison isolée**

On entend par maison isolée, soit une maison libre de chaque côté, soit une maison jumelée par le garage.

### **Maison jumelée**

Cette définition est reprise par la terminologie du règlement grand-ducal.

### **Maison plurifamiliale**

Cette définition est reprise par la terminologie du règlement grand-ducal.

### **Maison unifamiliale**

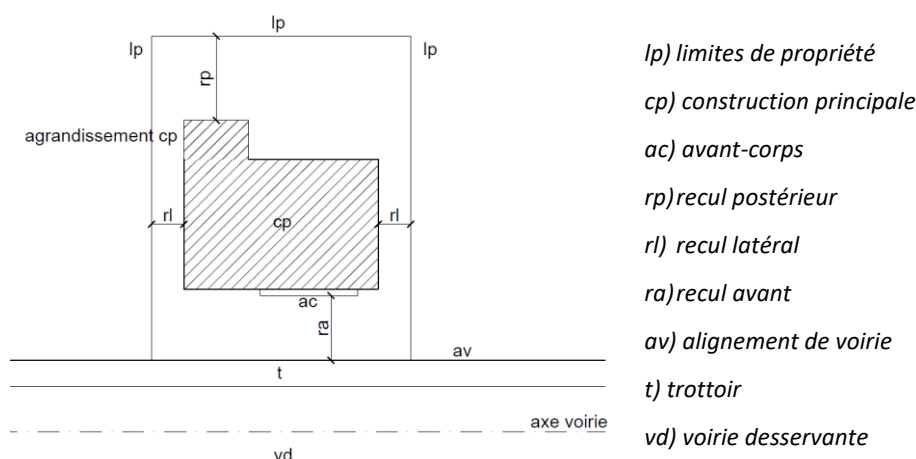
Cette définition est reprise par la terminologie du règlement grand-ducal.

### Marges de reculements pour constructions principales

« Le recul constitue la distance entre la construction ou la surface constructible et la limite du lot ou de la parcelle, respectivement la limite de la zone destinée à rester libre. »

Le recul est mesuré au milieu de la construction à partir de la façade finie (isolation incluse, sauf en cas d'assainissement énergétique), perpendiculairement à la limite parcellaire ou du lot. »

Le recul est un espace non bâti sauf pour les constructions ou parties de constructions expressément autorisées par le présent règlement (abris de jardins, murets, accès, clôtures et aménagements extérieurs). Il est mesuré en tenant compte des avant-corps et des balcons. Il ne tient pas compte des terrasses couvertes et non couvertes sur sol naturel, des perrons, des avant-toits, des auvents et des seuils.



**Figure 29 : Marges de reculement**

### Marge de reculement avant pour constructions principales

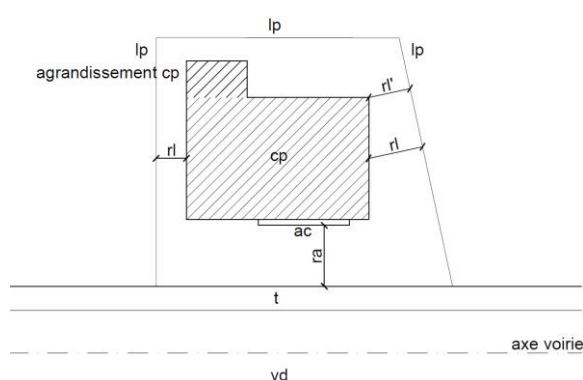
La marge de reculement avant correspond à l'espace minimum réglementaire non bâti situé entre l'alignement de voirie et l'alignement de façade. Le recul est mesuré perpendiculairement à la limite de propriété.

### Marge de reculement latérale pour constructions principales

La marge de reculement latérale correspond à l'espace minimum réglementaire non bâti situé entre la limite latérale de la propriété et la façade latérale de la construction. Le recul est mesuré perpendiculairement à la limite de propriété.

Lorsque la façade d'une construction principale se présente obliquement par rapport à la limite latérale de la propriété, le recul réglementaire est mesuré à partir du milieu de la façade, perpendiculairement à cette limite. Le point le plus rapproché est situé à minimum 1,90 m de la limite latérale de propriété.

Un recul latéral peut être frappé d'une servitude de passage, sans pour autant perdre sa fonction de recul latéral.



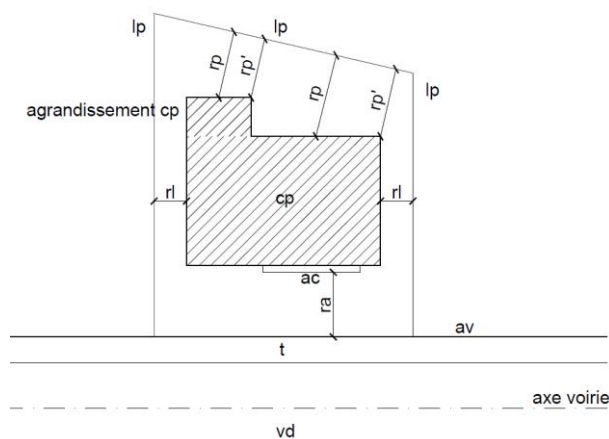
- lp) limites de propriété*
- cp) construction principale*
- ac) avant-corps*
- rl) recul latéral*
- rl') recul latéral au point le plus rapproché*
- ra) recul avant*
- av) alignement de voirie*
- t) trottoir*
- vd) voirie desservante*

**Figure 30 : Façade oblique par rapport à la limite latérale**

### Marge de reculement postérieure pour constructions principales

La marge de reculement postérieure correspond à l'espace minimum réglementaire non bâti en arrière de propriété, situé entre la limite postérieure de la propriété et la façade arrière de la construction ou du corps de bâtiment. Le recul postérieur est mesuré perpendiculairement à la limite de propriété en fonction des hauteurs à la corniche de tous les corps de bâtiments.

Lorsque la façade d'une construction principale se présente obliquement par rapport à la limite postérieure de la propriété, le recul réglementaire est mesuré à partir du milieu de la façade, perpendiculairement à cette limite. Le point le plus rapproché est situé à minimum 1,90 m de la limite postérieure de propriété.

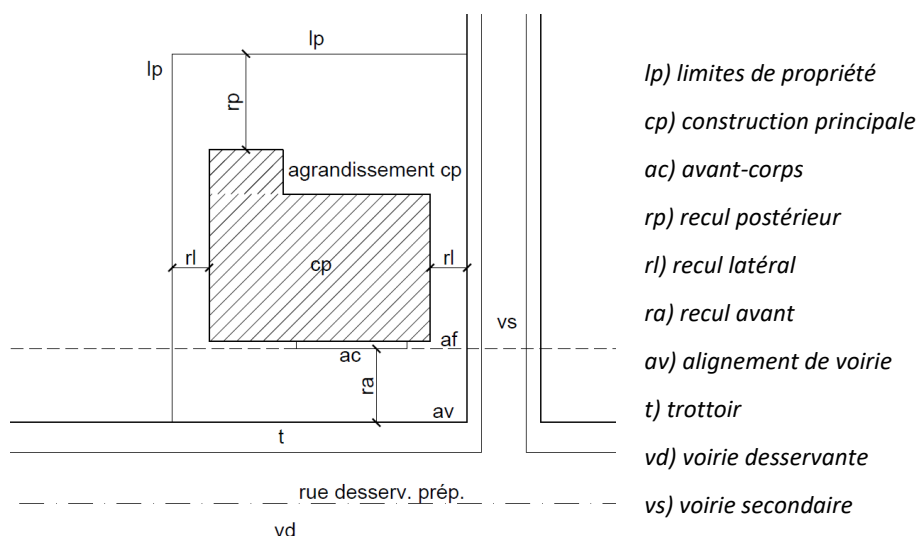


- lp) limites de propriété*
- cp) construction principale*
- ac) avant-corps*
- rp) recul postérieur*
- rp') recul postérieur au point le plus rapproché*
- rl) recul latéral*
- ra) recul avant*
- av) alignement de voirie*
- t) trottoir*
- vd) voirie desservante*

**Figure 31 : Façade oblique par rapport à la limite postérieure**

### Marges de reculements pour constructions principales aux angles de rues

Sur les propriétés sises à l'angle de deux rues, les reculs et l'alignement de façade de toute construction sont à respecter par rapport à la rue desservante prépondérante.



**Figure 32 : Reculs pour propriétés sises aux angles de rues**

### Niveau en sous-sol

Cette définition est reprise par la terminologie du règlement grand-ducal.

### Niveau naturel du terrain

« On entend par niveau naturel du terrain le niveau du terrain avant les travaux de déblaiement, de remblaiement, de nivellement, d'assainissement ou d'aménagement extérieur. »

Le terrain naturel est tel qu'il est au moment de la demande de l'autorisation de construire et pris par rapport au niveau de la voirie desservante. Dans la pratique, le terrain naturel est considéré depuis l'alignement de voirie, à l'intérieur de la bande de construction.

### Niveau plein

« On entend par niveaux pleins, les niveaux situés entre le niveau du terrain naturel et la ligne de corniche ou de l'acrotère. Si un niveau est partiellement enterré par rapport au terrain naturel, ce dernier est à considérer comme niveau plein si au moins la moitié de son volume est situé au-dessus du niveau du terrain naturel. » Est considéré comme niveau plein dans les combles ou dans l'étage en retrait, la surface aménagée à des fins d'habitation qui excède 70% de la surface du dernier niveau plein situé juste au-dessous.

### Nombre de niveaux

Cette définition est reprise par la terminologie du règlement grand-ducal.

### Nombre d'étages

Cette définition est reprise par la terminologie du règlement grand-ducal.

### Parcelle

Cette définition est reprise par la terminologie du règlement grand-ducal.

### Profondeur de construction

« On entend par profondeur de construction soit la distance mesurée entre la façade avant et la façade arrière, soit la distance mesurée entre les deux façades opposées les plus rapprochées l'une de l'autre, au niveau comportant la surface construite brute la plus importante. Dans le cas de constructions composées

de deux ou plusieurs corps de bâtiment, la profondeur de construction est mesurée séparément pour chacun d'entre eux. »

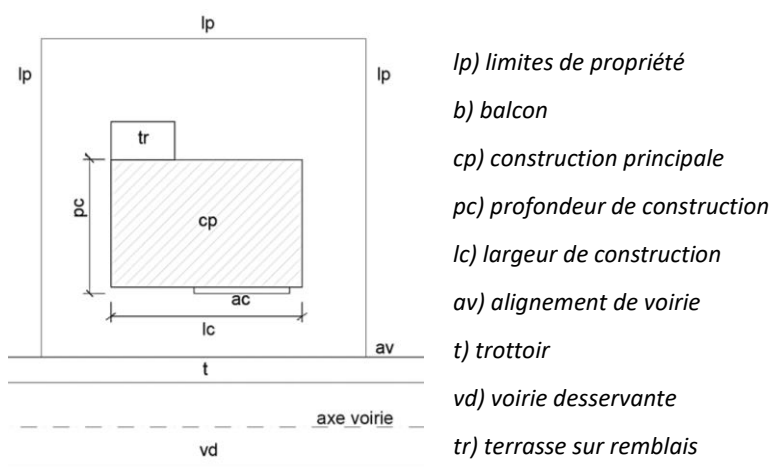
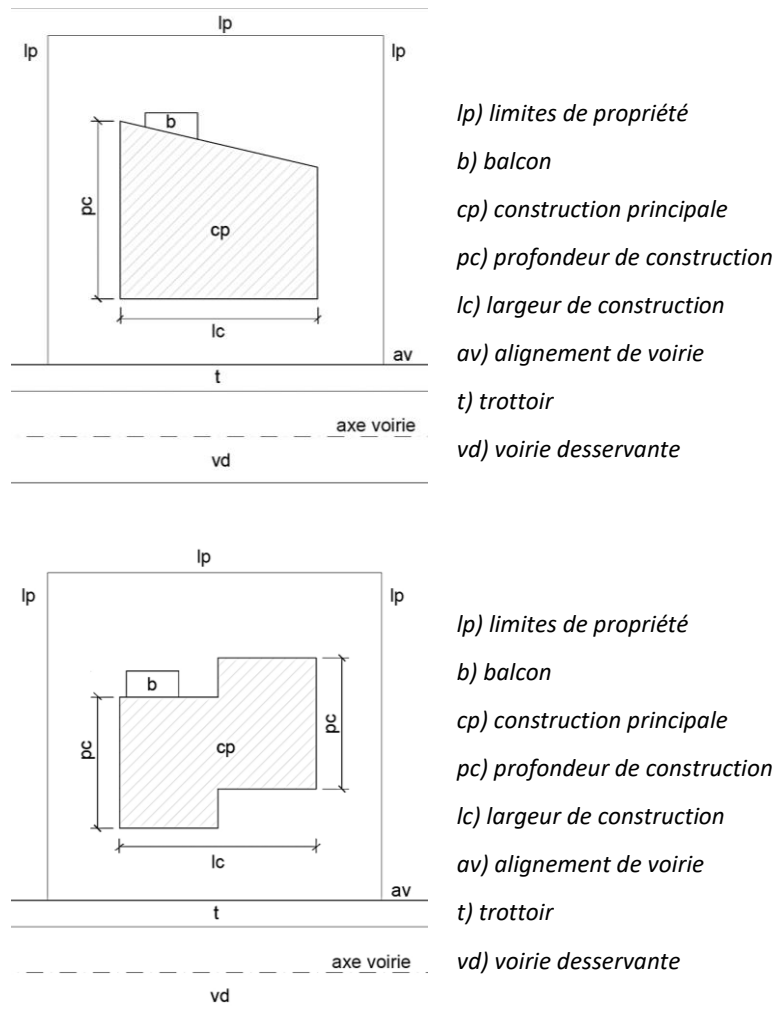


Figure 33 : Profondeur de construction

Lorsque les façades opposées ne sont pas parallèles, la profondeur la plus grande est déterminante.



**Figure 34 : Profondeur de construction pour façades opposées non-parallèles**

Au niveau d'une construction principale implantée de manière jumelée ou en fin de rangée, ne présentant qu'une seule façade latérale, la profondeur de construction est mesurée de manière perpendiculaire à l'alignement de façade.

Au niveau d'une construction principale implantée en bande, ne présentant que des façades avant et arrière, la profondeur de construction est mesurée de manière perpendiculaire à l'alignement de façade.

### Déblai et remblai de terre

On entend par déblai tout volume de terre utilisé pour niveler ou abaisser le niveau naturel du terrain.

On entend par remblai tout volume de terre supplémentaire en vue de combler une différence de niveau existante ou de surélever une partie du terrain naturel.

### Terrasse

Cette définition est reprise par la terminologie du règlement grand-ducal.



### **Terrasse couverte**

Est considérée comme terrasse couverte un espace extérieur non destiné au séjour prolongé de personnes et non chauffé, surmonté par une protection contre les intempéries portée par une ossature légère pouvant être démontée.

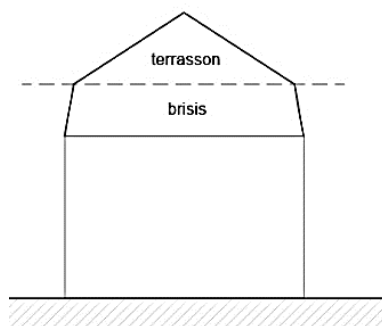
### **Terrasse sur remblais**

On entend par terrasse sur remblais de terre, une terrasse qui n'est pas érigée au niveau naturel du terrain.

### **Toiture mansardée**

On entend par toiture mansardée tout ouvrage de couverture, structure portante comprise, à deux versants brisés qui se compose comme suit :

- du brisis, représentant la partie inférieure de la toiture, situé entre la ligne de corniche et l'intersection avec la partie supérieure, appelée le terrasson ;
- du terrasson, représentant la partie supérieure de la toiture, situé au-dessus de l'intersection avec la partie inférieure, appelée le brisis.



**Figure 35 : Toiture Mansardée traditionnelle**

### **Véranda**

Galerie vitrée, destinée au séjour prolongé de personnes, fermée, pouvant également s'ouvrir sur l'extérieur et en appentis devant une façade.

### **Voie desservante**

Cette définition est reprise par la terminologie du règlement grand-ducal.

### **Voie publique**

Cette définition est reprise par la terminologie du règlement grand-ducal.

### **Voirie**

La voirie est constituée par la voie desservante publique ou privée et comprend les trottoirs, revers, bandes de stationnement et autres aménagements.